



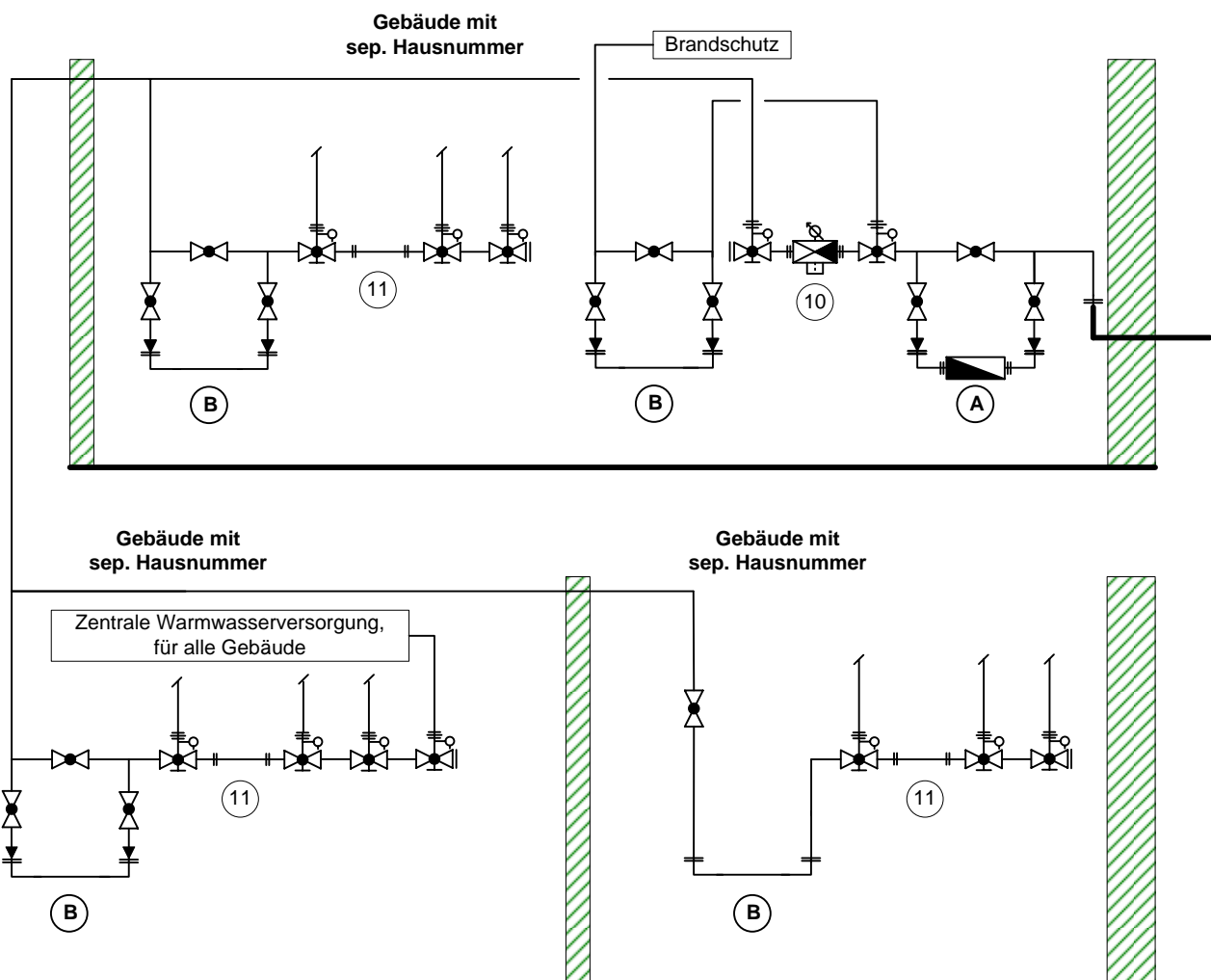
Installationsempfehlung

Druckreduzierventil für zentrale Warmwasserversorgung mit einem WVZ-Wasserzähler

Ergänzung zur WVZ Norm 1.6005.002 Hausanschluss und interne Verbindungsleitungen

Damit bei einer zentralen Warmwasserversorgung die Druckgleichheit zwischen Kalt- und Warmwassersystem gewährleistet ist, sollte ein zentrales Druckreduzierventil (DRV) eingebaut werden.

Brandschutzeinrichtungen sind am Netzdruck, vor dem zentralen DRV, anzuschliessen.



Legende

- A. **WVZ-Wasserzählervorrichtung** mit oder ohne Umgehung, Umgehung ab CNS 54mm oder Fe verzinkt 2" und Gewerbehäuser ab CNS 42mm oder Fe verzinkt 1½"
- B. **Privat-Wasserzählervorrichtung** mit oder ohne Wasserzähler, Umgehung ab CNS 54mm oder Fe verzinkt 2" und Gewerbehäuser ab CNS 42mm oder Fe verzinkt 1½"
- 10. Druckreduzierventil mit Filter und Manometer
- 11. Eventuell Passtück für DRV

Ausführung Wasserzählervorrichtung, WVZ oder Privat gemäss WVZ Norm 1.6005.001