



ENERGIETECHNIK UND BAUHYGIENE

Rollstuhlgängige Toilette

öffentliche- Dienstleistungs- und Bürobauten

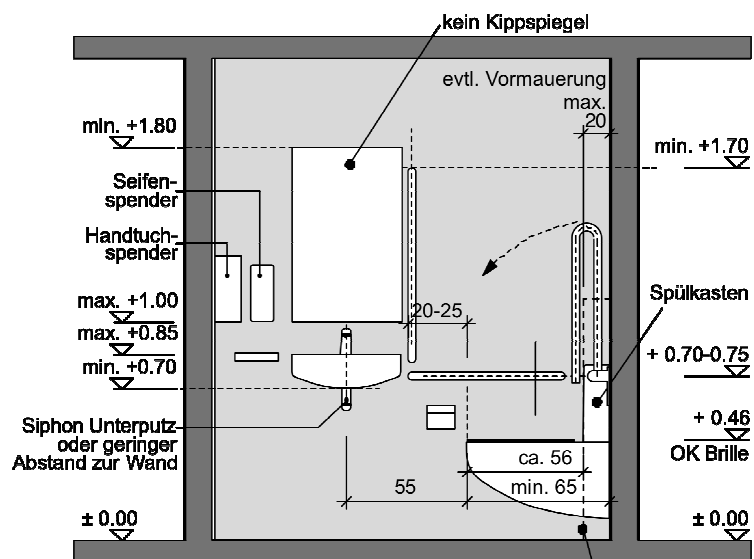
Norm: SIA 500:2009 Bauwesen / SN 521 500 / Hindernisfreie Bauten
(ersetzt Norm SN 521500 Ausgabe 1988)

Schnitt

Spülkasten Aufputz

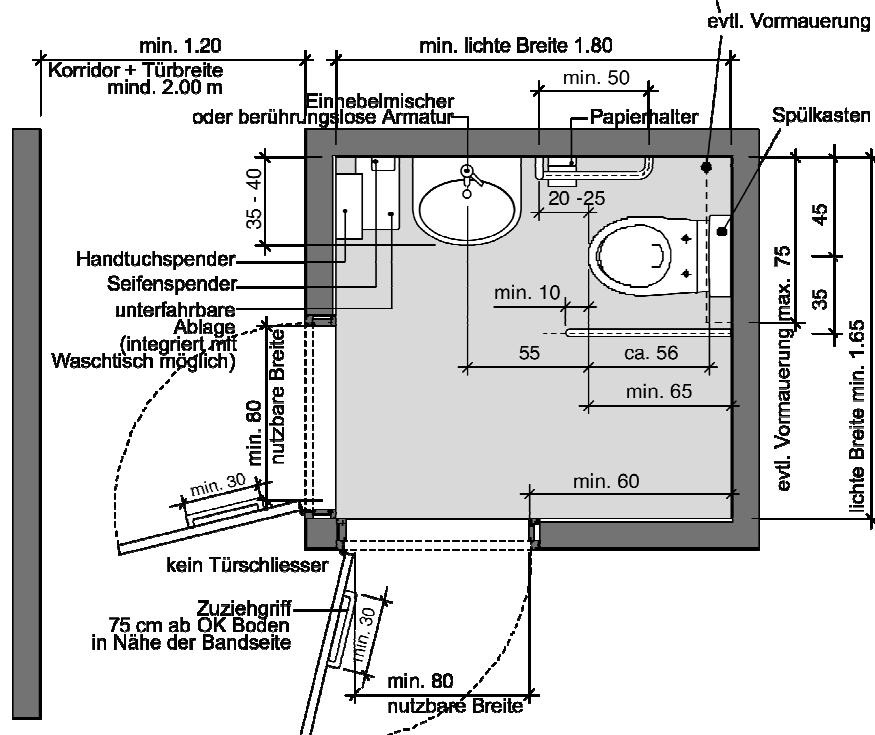
Allfällige Installationen
(Heizung, Wickeltisch usw.)
90 cm
ab OK Boden montieren

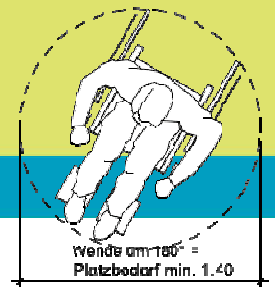
Freie Manövrierfläche muss
uneingeschränkt gewährleistet bleiben.



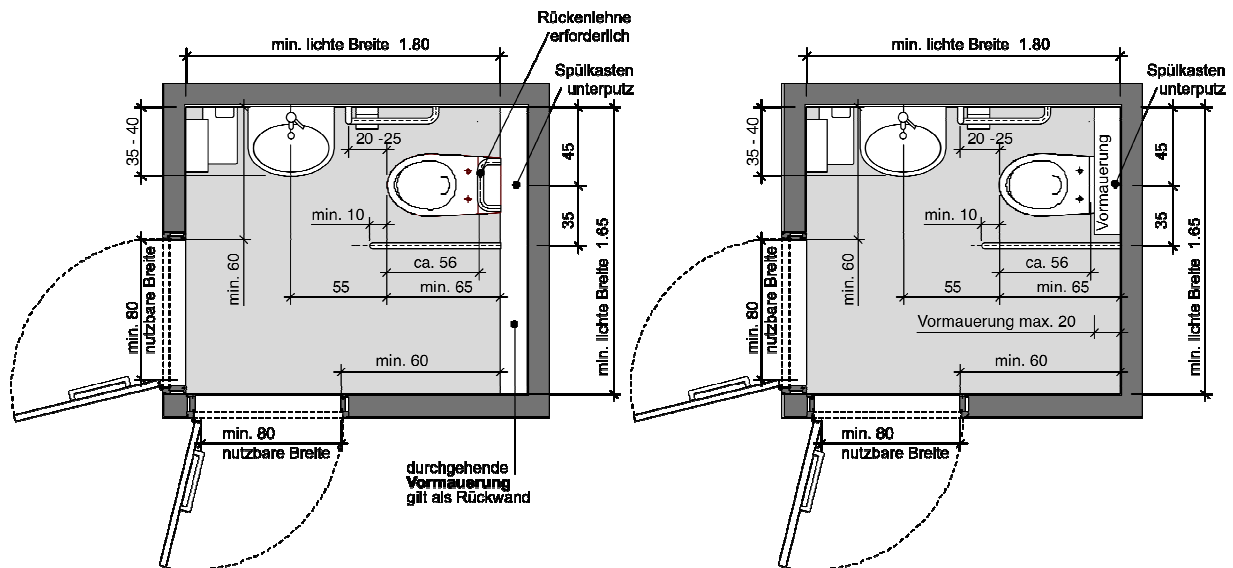
Grundriss
Spülkasten Aufputz

Unterputz nur bei max.
Vormauerungslänge
von 75 cm

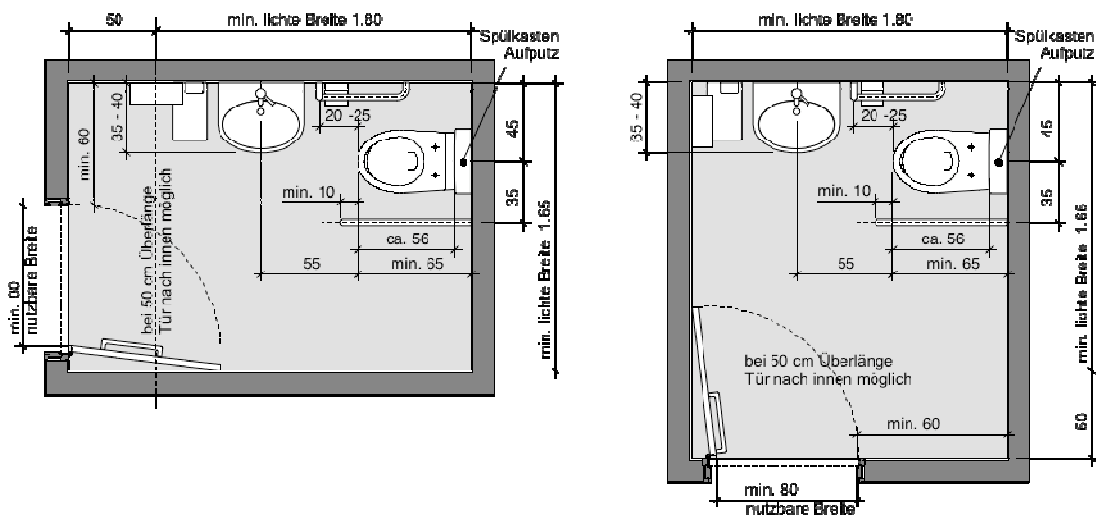




Spülkasten Unterputz



Überlänge von Raumgrößen



Merkblatt für rollstuhlgängige Sanitäreinheiten
Norm: SIA 500:2009 Bauwesen / SN 521 500, Hindernisfreie Bauten
 (ersetzt Norm SN 521500 Ausgabe 1988)

Geltungsbereich:

Öffentlich zugängliche Bauten und Anlagen mit Publikumsverkehr

Bauten mit öffentlichen Dienstleistungen
 Bauten mit mehr als 50 Arbeitsplätzen

Masse und Ausrüstungen haben der Norm
 SIA 500:2009, Hindernisfreie Bauten zu entsprechen.

Alle Masse sind Fertigmasse.

Rollstuhlgängige Toiletten sind, wenn möglich,
 bei den allgemeinen WC Anlagen zu erstellen.

Umwelt- und Gesundheitsschutz Zürich UGZ
 Energietechnik und Bauhygiene

Walchestrasse 31, Postfach 3251
 8021 Zürich

Tel. 044 412 20 86
 Fax. 044 363 78 50

www.stadt-zuerich.ch/ugz-baubewilligungsverfahren

Version Juli 2009