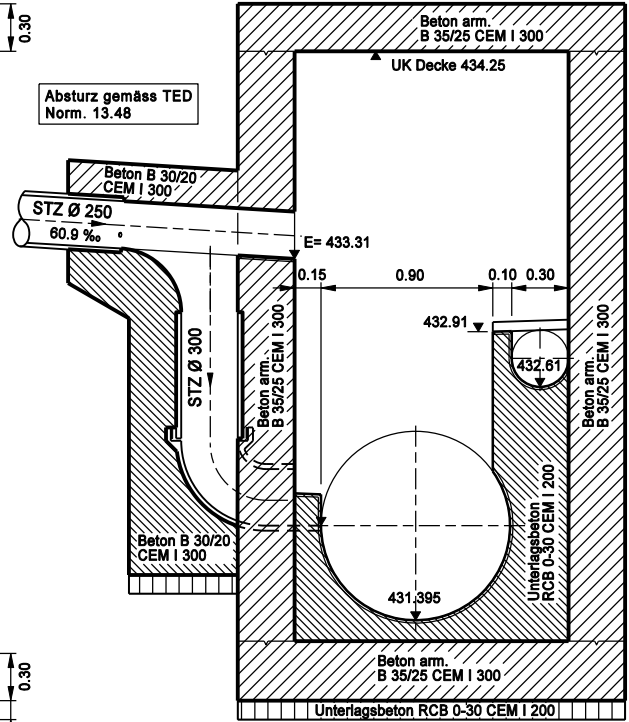
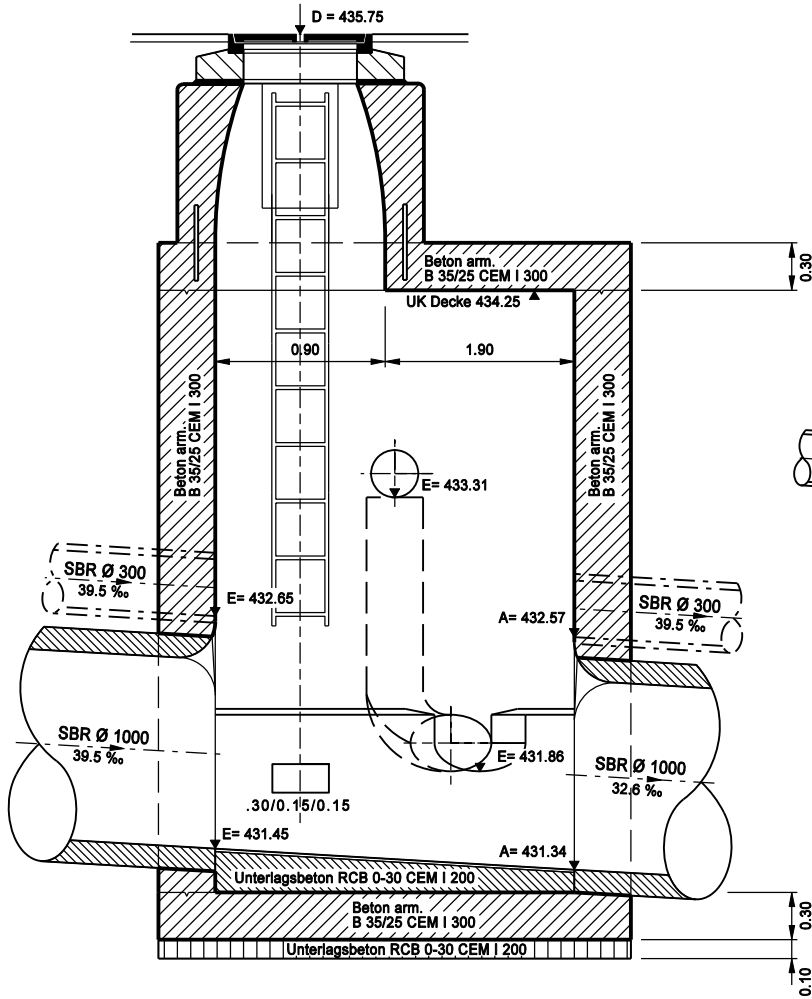
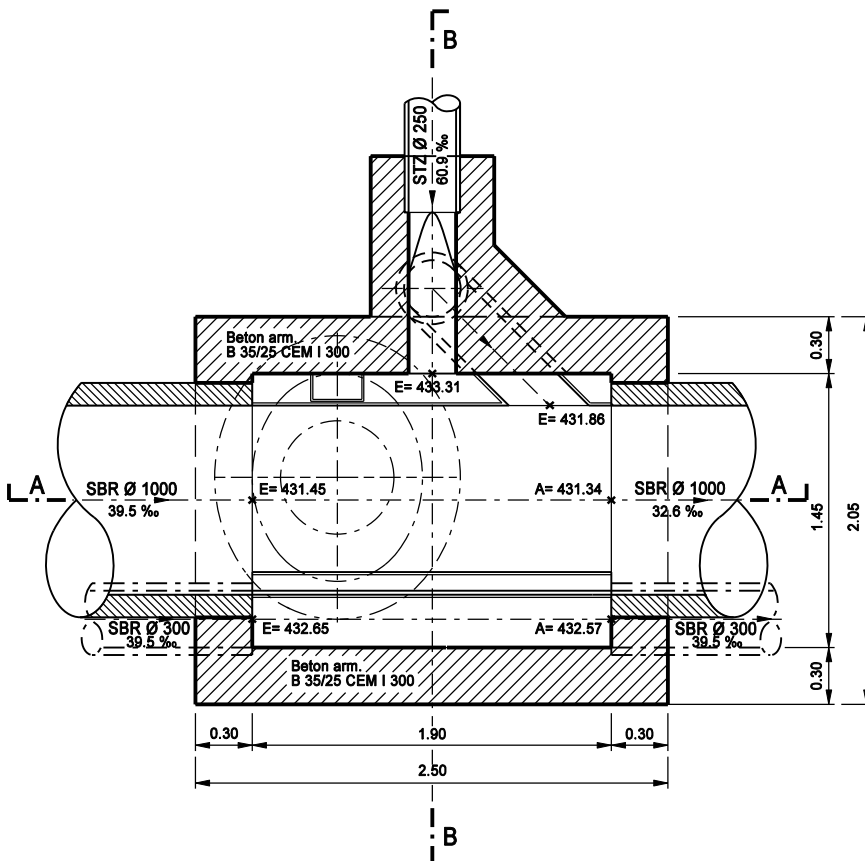


Schnitt A - A

Schnitt B - B



Grundriss



Der Planmassstab entspricht nicht 1:20  
Der Plan wurde für diese Wegleitung verkleinert!

 <b>Stadt Zürich</b> Tiefbauamt	<b>Ausgeführtes Bauwerk</b> <b>Musterstrasse</b> Musterstrasse - Haus Nr. 418 <b>Absturzkammer KE 37849</b> <b>Schalungsplan 1:20</b>		
	Partner Entsorgung & Recycling Zürich	Projektiert durch Stadt Zürich Tiefbauamt Projektleitung: R. Reutemann, TPA Werdmühlstrasse 3, Postfach, 8021 Zürich Telefon 044 412 42 12	Ausfertigung für Format TAZ Bau - Nr. Plan - Nr.
Baujahr / Gepr. ??? / ???	Datum TT MM JJJJ	Format xx / yyyy	TAZ Bau - Nr. 00'000
Änderungen TT MM JJJJ / ???	Detailsheet Laufwerk/Projektordner/Dateiname	Plan - Nr. 00 000 - 00	