
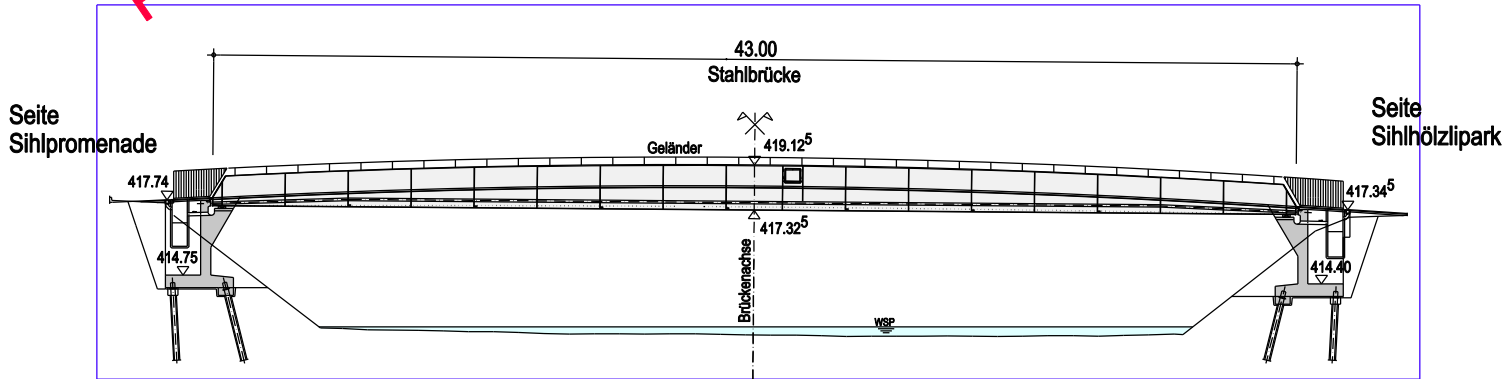


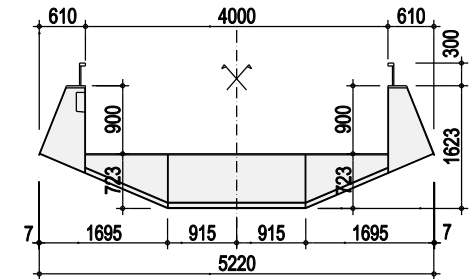
Bauwerksnummer 02 F/W 22	Rad- und Fussgänger- steg über die Sihl	Bauwerksname Herter Steg	Erstellungsjahr: 2004 / 2005	 Stadt Zürich Tiefbauamt
			Instandsetzungsjahr:	

Planbeispiel

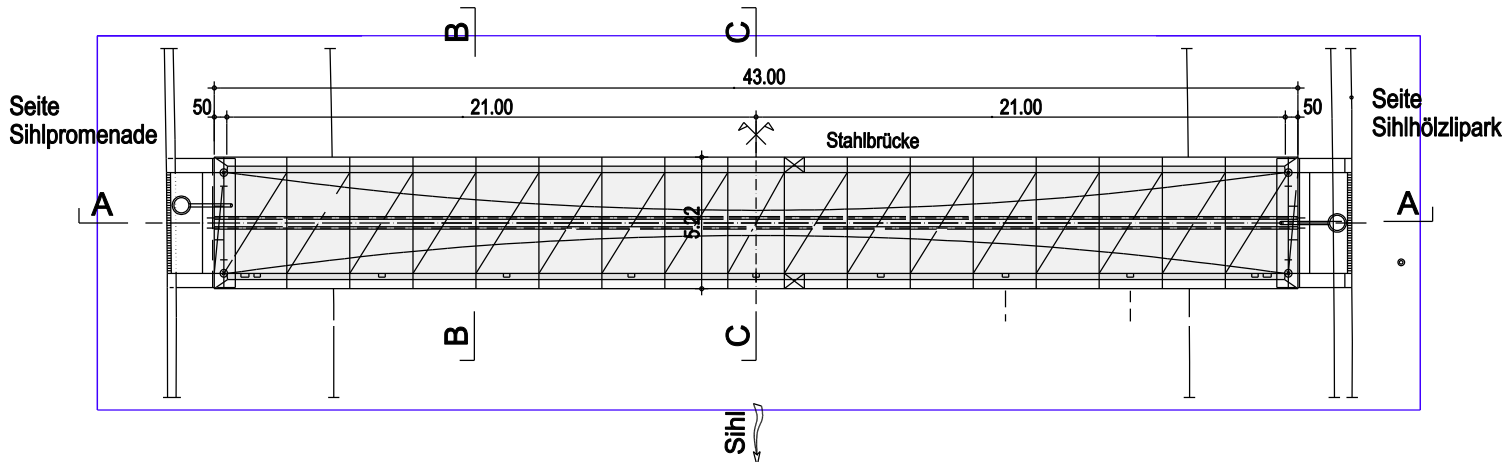
Schnitt A-A



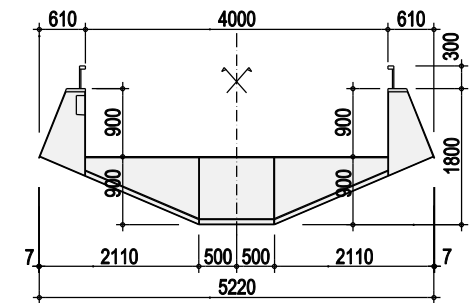
Schnitt B-B 1:100
(Masse in mm)



Grundriss



Schnitt C-C 1:100
(Masse in mm)



Erstellungsdatum / Visum:	05.08.2005	AA
Änderungsdatum / Visum:		