



Stadt Zürich

Stadt Zürich – Organisation und
Informatik
Albisriederstrasse 201
CH-8047 Zürich

Stadt Zürich – Immobilien
Lindenhofstrasse 21
CH-8021 Zürich

Richtlinien Kommunikationsverkabelung für Schulgebäude

Planung und Ausführung der
Universellen Kommunikationsverkabelung (UKV)
in Schulgebäuden der Stadt Zürich

Erste Inkraftsetzung: April 2002

Autoren: Projektteam UKV (S. 6)

Version: **6.0**

Status: Genehmigt durch STB OIZ
19.12.2016

Dokumentdatum: **15. Februar 2017**



© 2002-2016 Stadt Zürich, IMMO / OIZ.

Alle Rechte vorbehalten. Ohne schriftliche Genehmigung der Urheber ist es nicht gestattet, die Richtlinien oder Teile daraus mit Hilfe irgendeines Verfahrens zu kopieren, zu vervielfältigen oder in Maschinensprache zu übertragen.

Herausgeber

OIZ

Albisriederstrasse 201
Postfach
CH-8022 Zürich

Telefon 044 412 91 11
Fax 044 272 56 64
Web www.stadt-zuerich.ch/oiz

IMMO

Amtshaus III
Lindenhofstr. 21
Postfach
CH-8021 Zürich

Telefon 044 412 11 11
Fax 044 412 21 53
Web www.stadt-zuerich.ch/immo

Bezugsquelle:

http://www.stadt-zuerich.ch/hbd/de/index/immobilienbewirtschaftung/zuerich_baut_gutundguenstig/standarduebersicht.html#kommunikationstechnik

oder via Suchstring:

„Standards und Richtlinien - Stadt Zürich“

Anregungen zu diesen Richtlinien sind zu richten an ukv@zuerich.ch mit dem Vermerk „Richtlinien Kommunikationsverkabelung für Schulgebäude“.



Inhaltsverzeichnis

Zusammenfassung	6
Projektteam	6
1 Einführung	7
1.1 Zweck des Dokuments.....	7
1.2 Ziele.....	7
1.3 Konklusion der Version 6.0	8
1.4 Abkürzungen	9
1.5 Aktualisierung des Dokuments.....	9
1.6 Revisionsgeschichte	9
1.7 Bezug zu <i>Richtlinien für Kommunikationsverkabelung</i>	10
2 Rahmenbedingungen	11
2.1 Grundsätze	11
2.2 Geltungsbereich	11
2.3 Ausnahmen	11
2.4 Nutzung.....	11
2.5 Standort-Erschliessung (WAN-Anschluss)	12
2.5.1 Rahmenbedingung	12
2.5.2 Vorgehen	12
3 Grundprinzip	13
3.1 Geschichte der UKV.....	13
3.2 Standardisierung der UKV	13
3.3 Die Norm ISO/IEC 11801	13
3.4 Strukturierung der Verkabelungsinfrastruktur	14
4 Verkabelungsinfrastruktur	15
4.1 Arealverkabelung (Primärsektor)	15
4.2 Steigzonenverkabelung (Sekundärsektor).....	16
4.3 Klassenzimmer-Erschliessung (Tertiärsektor)	17
4.4 Technische Anlagen.....	19
4.5 Kabelführung.....	19
4.6 Verteiler	20
4.6.1 Allgemein.....	20
4.6.2 Verteilerstandorte	20
4.6.3 Zugriffsschutz für Verteiler	20
4.6.4 Raum-Layout.....	20
4.6.5 Ausstattung von Verteilerräumen.....	20
4.6.6 Klima von Verteilerräumen	20
4.6.7 Auslegung UKV-Verteilerschrank.....	21
4.6.8 Aufschaltung der Kupferstammkabel	23
4.6.9 Patch- und Anschlusskabel.....	24
4.6.10 Stromversorgung.....	24
4.6.11 Abweichungen von den <i>Richtlinien für Kommunikationsräume</i>	25
5 Aufschaltung	26
5.1 Elektrische Anschlüsse	26
5.1.1 RJ45-Steckdosen	26



5.1.2	VS83-Verteilerleisten.....	27
5.2	Optische Anschlüsse.....	27
5.3	Installationsarbeiten	27
6	Erdungskonzept	28
7	Technische Anforderungen	30
7.1	Produkte.....	30
7.2	LWL-Komponenten	30
7.2.1	LWL-Kabel.....	30
7.2.2	Multimodefasern G50/125.....	31
7.2.3	Singlemodedefasern E9/125.....	31
7.2.4	LWL-Stecksystem Multimode.....	32
7.2.5	LWL-Stecksystem Singlemode	32
7.2.6	LWL-Kabelendverteiler.....	32
7.2.7	LWL-Patchkabel Multimode	33
7.2.8	LWL-Patchkabel Singlemode.....	33
7.3	Kupfer-Komponenten	33
7.3.1	SF/FTP-Kabel.....	33
7.3.2	Kupferstammkabel	33
7.3.3	Stecksystem für SF/FTP-Kabel.....	34
7.3.4	Voice- / Patchpanel für SF/FTP-Kabel	34
7.4	Verteilerschränke	35
7.5	Verteiler VS83	37
8	Beschriftung der Komponenten	38
8.1	Prinzip	38
8.2	Überprüfung der Beschriftungen.....	38
8.3	Bezeichnung der Kupferkabel.....	38
8.3.1	Primärsektor (Arealverkabelung)	38
8.3.2	Sekundärsektor (Steigzone).....	38
8.3.3	Tertiärsektor (zum Arbeitsplatz)	39
8.4	Bezeichnung der LWL-Kabel	39
8.4.1	LWL-Verbindungen im selben Gebäude.....	39
8.4.2	LWL-Verbindungen zwischen Gebäuden auf einem Areal	39
8.4.3	LWL-Verbindungen im WAN-Bereich.....	39
8.5	Bezeichnung der Verteilerschränke	41
8.6	Bezeichnung der VS83-Verteiler.....	41
8.7	Bezeichnung der Verteilpanel-Dosen	42
8.7.1	Verteilpanel-Dosen Kupfer im Sekundärsektor	42
8.7.2	Verteilpanel-Dosen Kupfer im Tertiärsektor.....	43
8.7.3	Bezeichnung der LWL im Verteilpanel	45
8.8	Bezeichnung der Anschlussdosen am Arbeitsplatz	45
8.9	Bezeichnung der Verteilerpanels	45
9	Abnahme, Schlussmessungen	46
9.1	Abnahme.....	46
9.2	Vorbereitung der Messungen.....	46
9.3	Kalibrierung durch Hersteller.....	46
9.4	Messungen an LWL-Verbindungen	46
9.4.1	Anforderungen an LWL-Strecken.....	46
9.4.2	Dämpfungsmessung	48
9.4.3	Rückstreuungsmessung (OTDR).....	49



9.5	Messungen an Kupfer-Verbindungen	51
9.5.1	Anforderungen an Kupfer-Strecken	51
9.5.2	Messungen an Kupfer-Strecken.....	51
9.6	Dokumentation der Messergebnisse	51
9.7	Garantie-Zertifikat	52
9.8	Anlagedokumentation	52
Anhang A: Referenzen		54
Anhang B: Checkliste für Planer		56
Anhang C: Produktespezifikationen		57
C.1.	Kupferkabel	57
C.2.	Kupfer-Stecksysteme	57
C.3.	Verteilpanels	57
C.4.	Verteilerschränke	57
Anhang D: Abnahmeprotokoll		58
D.1	Titelseite	58
D.2	Checkliste.....	59
D.3	Mängel.....	60
D.4	Unterschriften.....	61
Anhang E: Abkürzungen und Fachbegriffe		62
Anhang F: Kabelbezeichnungen gemäss ISO/IEC 11801		67



Zusammenfassung

Dieses Dokument enthält Richtlinien für die Planung und Ausführung der Universellen Kommunikationsverkabelung (UKV) **in Schulgebäuden** der Stadt Zürich.

Diese Richtlinien bilden die Grundlage für die Planung und Ausschreibung von Verkabelungsprojekten. Sie stützen sich auf die internationale Norm ISO/IEC 11801, *Generic Cabling for Customer Premises* [1] und auf die *Richtlinien für Kommunikationsverkabelung* der Stadt Zürich [10]. Sie wurden an die speziellen Anforderungen von Schulgebäuden angepasst.

Technisch gesehen beschreiben diese Richtlinien folgende Lösung:

- Universelle Kommunikationsverkabelung mit Sternstruktur gemäss ISO/IEC 11801
- Backbone-Verkabelung mit Glasfaserkabeln
Nur bei Bedarf: Kupferstammverkabelung und Verteilertechnik für Haustechnik-
anwendungen
- LC-Stecksystem für Multimodefasern
- E-2000-Stecksystem 0,1 dB mit 8° Schrägschliff für Singlemodefasern
- Tertiärverkabelung mit SF/FTP-Kupferkabeln der Kategorie 6_A, geschirmt
- Kommunikationssteckdosen der Kategorie 6_A, geschirmt
- Patchkabel der Kategorie 5e (8-adrig)

Alle Anforderungen sind hersteller- und produktneutral formuliert. In Anhang C sind zulässige Produkte und Hersteller aufgeführt.

Projektteam

Die aktuelle Ausgabe dieses Dokuments wurde durch folgendes Team erarbeitet:

- Vitus Hungerbühler, OIZ.....vitus.hungerbuehler@zuerich.ch
- Rolf Rosenberger, OIZ, Projektleitung.....rolf.rosenberger@zuerich.ch
- Andreas Kern, IMMO.....andreas.kern@zuerich.ch
- Martin Saner, SNTmartin.saner@snt.ch
- Claude Geier, KITS Center.....claudgeier@zuerich.ch
- Adrian Geiser, KITS Center.....adriangeiser@zuerich.ch

An früheren Ausgaben haben mitgearbeitet:

- Urs Hänseler, OIZ (Projektleitung)
- Reto Aus der Au, OIZ
- Urs Gähwiler, IBG Engineering
- Stefan Höltschi, Adretis
- Patrick Huser, OIZ
- Yves Sturzenegger, OIZ
- Ulrich Torgler, OIZ
- Felix Uttinger, OIZ
- Benjamin Wittlin, AWK Engineering.



1 Einführung

1.1 Zweck des Dokuments

Dieses Dokument enthält Richtlinien für die Planung und Ausführung der Universellen Kommunikationsverkabelung (UKV) in **Schulgebäuden** der Stadt Zürich und richtet sich an:

- Projektleiter/innen der Organisation und Informatik (OIZ)
- Architekt/innen, Haustechniker/innen und Projektleiter/innen des Amtes für Hochbauten (AHB)
- Projektleiter/innen der Immobilien-Bewirtschaftung (IMMO)
- Architekt/innen, welche Neu- und Umbauten planen
- Planer/innen und Ingenieur/innen, die Verkabelungen im Auftrag der Stadtverwaltung Zürich projektieren und ausschreiben
- Unternehmer/innen, welche Verkabelungsprojekte realisieren
- Interne Organisationseinheiten der Stadt Zürich.

Das Dokument soll in der Praxis anwendbar sein und als Vorgabe für Ausschreibungen von Planern/innen und Ingenieur/innen dienen.

1.2 Ziele

Die IMMO/OIZ hat die Absicht, alle Gebäude in ihrem Verantwortungsbereich mit einer Universellen Kommunikationsverkabelung (UKV) auszustatten. Damit sollen folgende Ziele erreicht werden:

Die Verkabelung

- bildet die Basis für möglichst alle Kommunikationsanwendungen; sie unterstützt die Sprach-, Daten- und Bildkommunikation.
- ist als Universelle Kommunikationsverkabelung (UKV) gemäss dem internationalen Standard ISO/IEC 11801 realisiert.
- entspricht dem Stand der Technik und berücksichtigt absehbare künftige Entwicklungen im Telekommunikationsbereich.
- bietet eine hohe Zukunftssicherheit bei einer Lebensdauer von 10-15 Jahren.
- bietet eine grosse Flexibilität bei Umzügen und Umnutzungen sowie bei der Einführung von neuen Anwendungen (Umstecken statt neu verkabeln).
- verursacht geringere Gesamtkosten (Investitions- und Betriebskosten) im Vergleich zu herkömmlichen Lösungen durch rationellen Betrieb und das Wegfallen von Nachverkabelungen.
- ist so ausgelegt, dass sie bei der Auswahl der aktiven Netzwerkkomponenten möglichst wenige Einschränkungen macht.
- ist einheitlich ausgeführt; alle Anschlüsse erfüllen die gleichen standardisierten Anforderungen.



1.3 Konklusion der Version 6.0

- Die Ende 2016 überarbeitete UKV-Richtlinie (Stand V6.0) wurde am 16. Dezember 2016 vom Standardisierungsboard abgenommen.
- Im Kontext der Überarbeitung wurde die Frage "könnte WLAN in Zukunft die UKV ersetzen" detailliert analysiert.
- OIZ interne Abklärungen und eine Verifizierung mit vergleichbaren Organisationen führen zum heutigen Zeitpunkt zu folgenden Schlussfolgerungen:
 - Auf eine universale Gebäudeverkabelung kann nicht verzichtet werden.
 - Die UKV ist im Tertiärsektor zum heutigen Zeitpunkt mit 3 Kabeln pro Arbeitsplatz richtig dimensioniert.
 - Zurzeit wird WLAN als Ergänzung zur UKV eingesetzt, nicht als Ersatz.
 - Veränderungen der technischen- und politischen Rahmenbedingungen werden aktiv verfolgt und die UKV-Strategie bei Bedarf zeitnah angepasst.



1.4 Abkürzungen

Abkürzungen und Fachbegriffe sind in Anhang F (ab S. 62) kurz erklärt.

1.5 Aktualisierung des Dokuments

Dieses Dokument hält den aktuellen Stand fest. Es wird bei Bedarf seitens IMMO/OIZ der aktuellen technischen Entwicklung angepasst.

1.6 Revisionsgeschichte

Tabelle 1 gibt eine Übersicht über die verschiedenen Ausgaben dieses Dokuments.

Version	Datum	Änderungen
1.0	5. April 2002	1. Ausgabe
1.1	27. Sept. 2002	4.3 neu ohne Dimensionierung Tertiärverkabelung 4.4 neu
1.2	21. Mai 2003	4.5 Verteiler: neu mit Verweisen auf Richtlinien für Kommunikationsräume 7.4 Verteilerschränke: Detailanpassungen
2.0	8. Juli 2004	Anpassungen an die überarbeiteten Richtlinien für Kommunikationsverkabelung (Version 3.0)
3.0	31. August 2009	Anpassungen an die überarbeiteten <i>Richtlinien für Kommunikationsverkabelung</i> (Version 4.0)
5.0 gleiche Versionsnummer wie <i>Richtlinien für Kommuni- kations- verkabelung</i>	25. Januar 2013	<ul style="list-style-type: none">• Datenrate von bis zu 100 Gbit/s im Backbone und bis zu 10 Gbit/s zum Arbeitsplatz• Links der Klasse E_A → Komponenten der Kategorie 6_A• E-2000 APC mit 0,1 dB• Höhere Anforderungen an Racks, Integration des Zusatzblatts, Racktiefe 1000 mm für Gebäude-Hauptverteiler• Systemgarantie für Kupfer-Strecken gefordert• Generelle Aktualisierung
6.0	2016	<ul style="list-style-type: none">• LC- statt SC-Stecksystem für Multimodefasern• OM4- statt OM3-Multimodefasern• Verteilerracks mit grösserer Tiefe (mind. 1100 mm)• LWL-Dämpfungsmessung bis 300 m (bisher 200 m)• Aktualisierung von Anhang C, Produktspezifikationen• Generelle Aktualisierung

Tabelle 1: Ausgaben dieses Dokumentes.



1.7 Bezug zu *Richtlinien für Kommunikationsverkabelung*

Die vorliegenden Richtlinien basieren auf den städtischen *Richtlinien für Kommunikationsverkabelung* [10]. Sie unterscheiden sich aber davon in den nachstehenden Punkten:

Abschnitt	Abschnitt	Seite(n)
1.4, 1.5	Zusammenfassung, Revisionsgeschichte, Wichtige Änderungen	6, 9
1.6	Bezug zu <i>Richtlinien für Kommunikationsverkabelung</i>	10
2.2	Geltungsbereich (Schulgebäude)	11
4.1	Arealverkabelung (Primärsektor)	15
4.2	Steigzonenverkabelung (Sekundärsektor)	16
4.3	Klassenzimmer-Erschliessung (Tertiärsektor)	17
4.5.10	Stromversorgung (Teil USV)	24
4.5.11	Abweichungen von den <i>Richtlinien für Kommunikationsräume</i>	25
7.4	Verteilerschränke	35
E	Anhang D: Abnahmeprotokoll (Checkliste erweitert)	58

Tabelle 2: Differenz zu den *Richtlinien für Kommunikationsverkabelung*.



2 Rahmenbedingungen

2.1 Grundsätze

Es gelten folgende Grundsätze:

1. Die Kommunikationsverkabelung ist Bestandteil der baulichen Infrastruktur und fällt in den Kompetenzbereich des Hochbaudepartements (HBD).
2. Die Kommunikationsverkabelung umfasst die Anschlussdosen, die fest verlegten Kabel und Verteiler (Patchfelder), aber keine aktiven Komponenten des Netzwerk- oder Telefoniebereichs.
3. Neuverkabelungen werden – abgesehen von definierten Ausnahmefällen – als Bestandteil einer Universellen Kommunikationsverkabelung (UKV) nach einheitlichen Richtlinien erstellt. Für diese Richtlinien ist die IMMO/OIZ zuständig.
4. Bei der Dimensionierung der UKV wird berücksichtigt, dass die Telefonie seit 2008 nach dem Prinzip der IP-Telefonie implementiert wird. Dies hat Auswirkungen auf Stammverkabelung und Arbeitsplatzerschliessung.
5. Sofern möglich und sinnvoll, nutzen auch Haustechnik-Anwendungen die UKV.
6. Unternehmer/innen sind dazu verpflichtet, bei der Realisierung von Kommunikationsverkabelungen nur entsprechend geschulte Mitarbeitende einzusetzen.

2.2 Geltungsbereich

Diese Richtlinien gelten für **alle Schulgebäude** im Verantwortungsbereich der IMMO/OIZ.

2.3 Ausnahmen

Ausnahmen von diesen Richtlinien sind nur mit der expliziten Zustimmung der Abteilung *Infrastruktur Netzwerk Access (INA)* der OIZ zulässig.

2.4 Nutzung

Die Kommunikationsverkabelung soll folgende Hauptanwendungen unterstützen:

- Im **Backbone**-Bereich: Ethernet-Technologien mit Datenraten von 1 Gbit/s bis 100 Gbit/s.
- Bis zum **Arbeitsplatz**: Ethernet-Technologien mit Datenraten bis zu 10 Gbit/s. Unterstützt wird insbesondere auch die IP-Telefonie und die Speisung via PoE.
- Erschliessung von **WLAN-Access-Points**: Ethernet mit Datenraten bis zu 10 Gbit/s und Speisung mittels PoE (Power over Ethernet).



2.5 Standort-Erschliessung (WAN-Anschluss)

Dieser Abschnitt definiert das Vorgehen bei der Standort-Erschliessung durch das EWZ bei einem Neubau oder einem grösseren Umbau.

2.5.1 Rahmenbedingung

Die Stadtverwaltung Zürich (IMMO, LVZ, EWZ und OIZ) hat entschieden, dass bei einem Neubau oder einem grösseren Umbau ein LWL-Anschluss erstellt wird. Der Anschluss wird vom EWZ erstellt, sofern dies möglich und aus Sicht des EWZ finanziell vertretbar ist.

Die eigentliche WAN-Erschliessung wird wie folgt realisiert:

- **Kategorie 1: geo-redundante Dark-Fiber-Anbindung**
 - Standorte mit 100 oder mehr Mitarbeitenden
 - Standorte mit erhöhten Netzwerk-Verfügbarkeitsanforderungen (z. B. Spitäler, Einsatzleitzentralen, usw.)
- **Kategorie 2: einfache Dark-Fiber-Anbindung**
 - Standorte mit 10 bis 100 Mitarbeitenden
 - ➔ Schulhäuser (Stadtratsbeschluss)
- **Kategorie 3: einfache ewz.zürinet-Anbindung**
 - Standorte mit weniger als 10 Mitarbeitenden

2.5.2 Vorgehen

Das Vorgehen ist wie folgt geregelt:

1. Ausgangssituation: Definition und Terminplan des Bauvorhabens sind bekannt, die Umsetzung steht bevor. Die/der Elektroplaner/in ist bestimmt.
2. Die/der Bauherrenvertreter/in (IMMO, AHB oder Elektroplaner/in) sendet frühzeitig Information über das Bauvorhaben an den Service-Desk der Stadt Zürich (via E-Mail an service.desk@zuerich.ch). Zwingend anzugeben sind der Terminplan (was, wo, wann) und die Ansprechpersonen/Koordinaten von IMMO, AHB, Elektroplaner/in und Elektroinstallateur/in (wenn schon bekannt).
3. Der Service-Desk der Stadt Zürich eröffnet ein Change-Ticket mit dem Vermerk "Erstellung WAN-Anbindung Standort xy" und stellt es der Abteilung *Infrastruktur Netzwerk Access (INA)* zu (via Mail an oiz-tn-dispatcher@zuerich.ch).
4. Die Abteilung *Infrastruktur Netzwerk Access (INA)* nimmt mit der/dem Elektroplaner/in Kontakt auf und informiert die entsprechenden Stellen des EWZ.
5. Falls notwendig wird für die Bestimmung des Endpunkts und der Kabelführung (Schrank, Panel, Kabel-Endverschluss) eine Vorort-Begehung aller Beteiligten durchgeführt (EWZ, OIZ, AHB, Elektroplaner/in, Elektroinstallateur/in). Die OIZ entscheidet über die Durchführung.
6. Grundlage für die Ausführung sind die *Richtlinien für Kommunikationsverkabelung* bzw. die *Richtlinien Kommunikationsverkabelung für Schulgebäude*.
7. Die bauliche Abnahme der WAN-Erschliessung erfolgt gleichzeitig mit der ordentlichen UKV-Abnahme des jeweiligen Bauprojekts (gleicher Teilnehmerkreis, zusätzlich EWZ für WAN-Erschliessung).



3 Grundprinzip

3.1 Geschichte der UKV

Das Prinzip der Universellen Kommunikationsverkabelung (UKV) ist allgemein akzeptiert. Universelle Verkabelungssysteme werden weltweit nach dem gleichen Prinzip realisiert: Die Arbeitsplätze werden sternförmig von Verteilern aus erschlossen.

Eine UKV gehört zur Gebäudeinfrastruktur und hat eine Lebensdauer von 10-15 Jahren.

3.2 Standardisierung der UKV

Topologie, Distanzen und Komponenteneigenschaften einer UKV sind standardisiert.

- Auf internationaler Ebene gilt ISO/IEC 11801 (vgl. [1]).
- Auf europäischer Ebene gelten EN50173-1 und EN50173-2 (vgl. [2], [3]).
- In der Schweiz wurde vom SEV und SIA gemeinsam das Handbuch für Kommunikationsverkabelung (HKV) herausgegeben (vgl. [7], [8]).

Die grundlegenden Entscheidungen in der UKV-Normierung werden auf internationaler Ebene getroffen. Daher stützen sich die vorliegenden UKV-Richtlinien der Stadt Zürich auf ISO/IEC 11801 [1] mit den beiden Amendments 1 und 2. Dies ist die zurzeit aktuellste Ausgabe dieser Norm.

Das europäische Normengremium versucht, die Normen EN50173-1 und EN50173-2 mit ISO/IEC 11801 zu harmonisieren. In allen wichtigen technischen Punkten ist dies auch gelungen.

Allerdings werden in europäischen Normen grundsätzlich weitere EN-Normen und nicht IEC-Normen referenziert. Dies kann zu Abweichungen führen.

Die europäischen Normen sind auch auf Deutsch verfügbar.

3.3 Die Norm ISO/IEC 11801

Die 2. Ausgabe von ISO/IEC 11801 trat im Jahr 2002 in Kraft. Darin wird die **Klasse D** neu definiert, so dass die Übertragung von Gigabit Ethernet über Kupfer (1000BASE-T) sichergestellt ist. Zudem wurden die Klassen E und F, bzw. die Kategorien 6 und 7 eingeführt.

In den Jahren 2008 und 2010 wurden 2 Zusätze zu ISO/IEC 11801 verabschiedet:

- Amendment 1: Definition von **Channels** der **Klassen E_A** und **F_A**
- Amendment 2: Definition von **Komponenten** der **Kategorie 6_A**

Hauptziel dieser Zusätze war die Unterstützung von 10 Gigabit Ethernet über Kupferkabel (10GBASE-T). Diese Technologie verlangt eine Übertragungsstrecke, die bis 500 MHz spezifiziert ist.

Aktuell (2016) wird an der 3. Ausgabe von ISO/IEC 11801 gearbeitet.

3.4 Strukturierung der Verkabelungsinfrastruktur

Wie Abbildung 1 zeigt, wird die Verkabelungsinfrastruktur nach örtlichen Kriterien in drei Sektoren gegliedert:

Primärsektor (Arealverkabelung): Verkabelung zwischen den Gebäuden einer Gebäudegruppe, d. h. Verbindung zwischen Arealverteiler und Gebäudeverteilern. Die Systemgrenze liegt bei den Anschlusspunkten von Geräten oder Verkabelungstrecken eines Service-Providers (z. B. der Swisscom).

Sekundärsektor (Steigzonenverkabelung): Stockwerkerschliessung innerhalb eines Gebäudes, d. h. Verbindung zwischen Gebäudeverteiler und Etagenverteilern sowie zwischen den Etagenverteilern.

Tertiärsektor (Horizontalverkabelung): Stockwerkweise Arbeitsplatzerschliessung, d. h. Verbindung zwischen den Etagenverteilern und den Anschlussdosen am Arbeitsplatz.

Diese Struktur bildet die Grundlage für alle UKV-Installationen. Bei Bedarf wird sie an den Gebäudetyp angepasst.

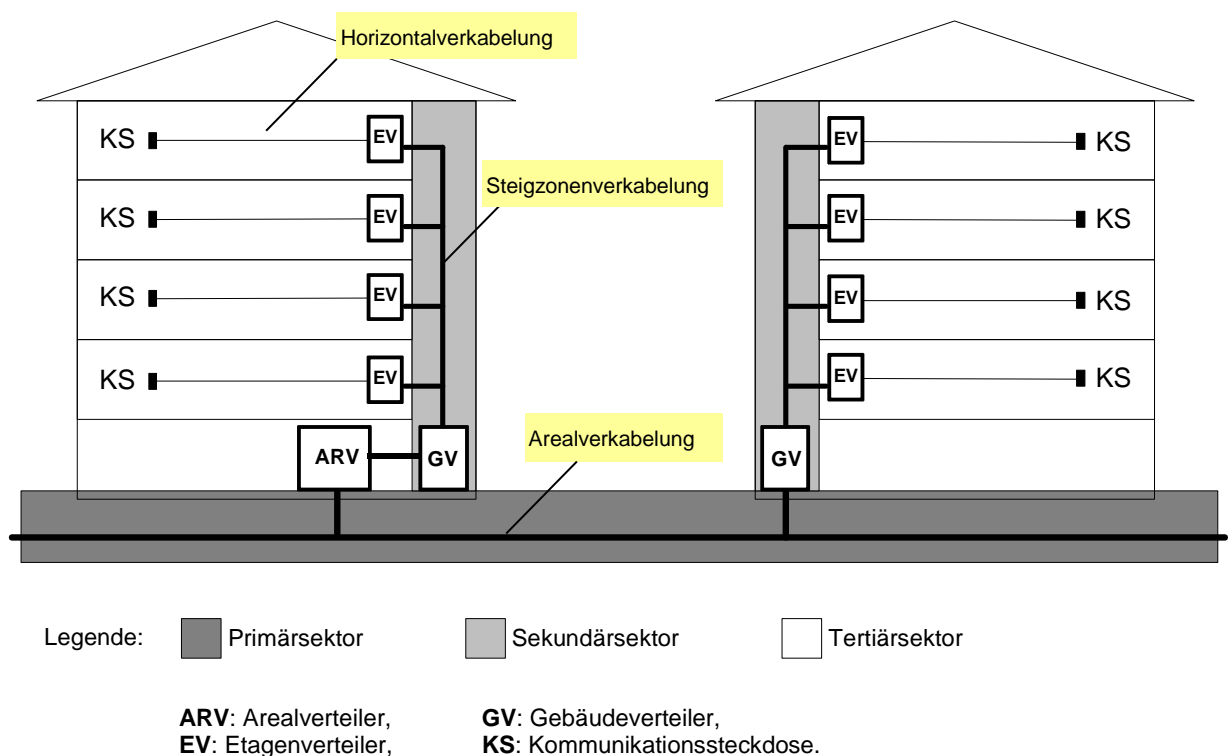


Abbildung 1: Strukturierung der Kommunikationsverkabelung:

4 Verkabelungsinfrastruktur

4.1 Arealverkabelung (Primärsektor)

Abbildung 2 zeigt das Prinzip der Arealverkabelung auf einem Schulareal. Folgende Medien werden eingesetzt:

- Grundsätzlich werden **Glasfaserkabel** installiert.
- Bei ausgewiesenem Bedarf werden für Haustechnikanwendungen zusätzlich **Kupferstammkabel** installiert.
- In der Regel dient ein Gebäudeverteiler (GV) auch als Arealverteiler (ARV) und bildet damit die Schnittstelle zum Bildungsnetz der Stadt Zürich.

Im Arealverteiler wird auch der Schulhaus-Server untergebracht (1 Server pro Areal).

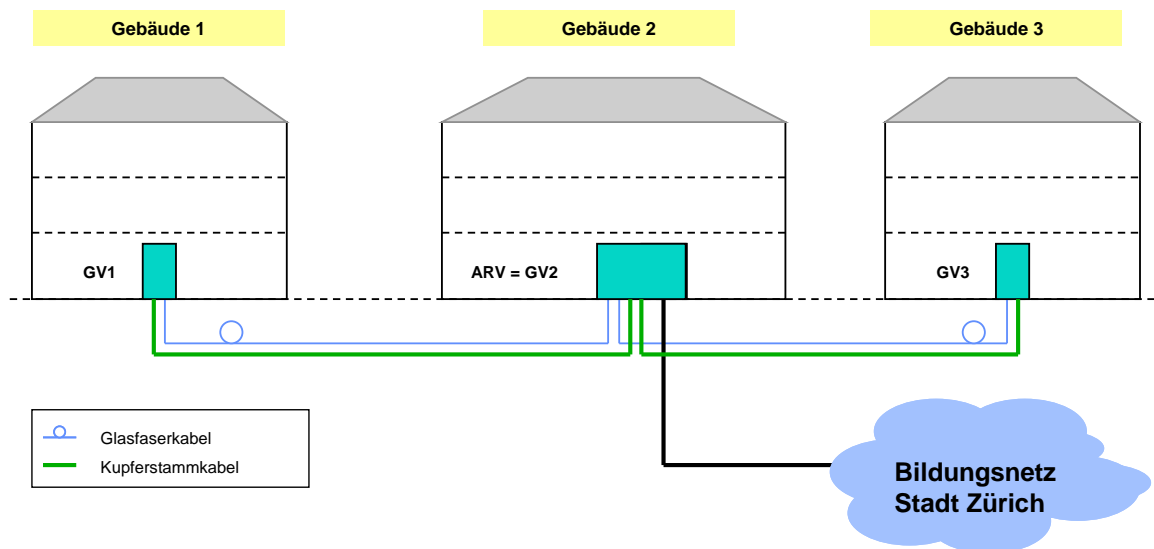


Abbildung 2: Prinzip der Arealverkabelung.

Die Arealverkabelung wird gemäss Tabelle 3 wie folgt ausgelegt:

Typ	<ul style="list-style-type: none"> • Multimodefasern vom Typ 50/125 μm gemäss Abschnitt 7.2.2 (S. 31) • Singlemodedefasern vom Typ 9/125 μm gemäss Abschnitt 0 (S. 31) • Kupferstammkabel gemäss Abschnitt 7.3.2 (S. 33)
Menge	<p>Im Standardfall:</p> <ul style="list-style-type: none"> • ein Kabel mit 12 Multimodefasern zwischen ARV und jedem GV. • ein Leerrohr, das den späteren Einzug von Singlemodedefasern ermöglicht. • bei ausgewiesenem Bedarf ein Kupferstammkabel zwischen ARV und jedem GV (für Haustechnikanwendungen)
Distanz	<ul style="list-style-type: none"> • maximal 300 m zwischen ARV und GV

Tabelle 3: Auslegung der Arealverkabelung (Primärverkabelung).

4.2 Steigzonenverkabelung (Sekundärsektor)

Abbildung 3 zeigt das Prinzip der gebäudeinternen Verkabelung.

Über eine Kupferverkabelung sind alle Kommunikationssteckdosen mit einem Etagenverteiler (EV) verbunden. Je nach Gebäudegrösse kann ein Etagenverteiler auch mehrere Stockwerke versorgen.

In kleineren Gebäuden können Etagen- und Gebäudeverteiler auch zusammengelegt werden.

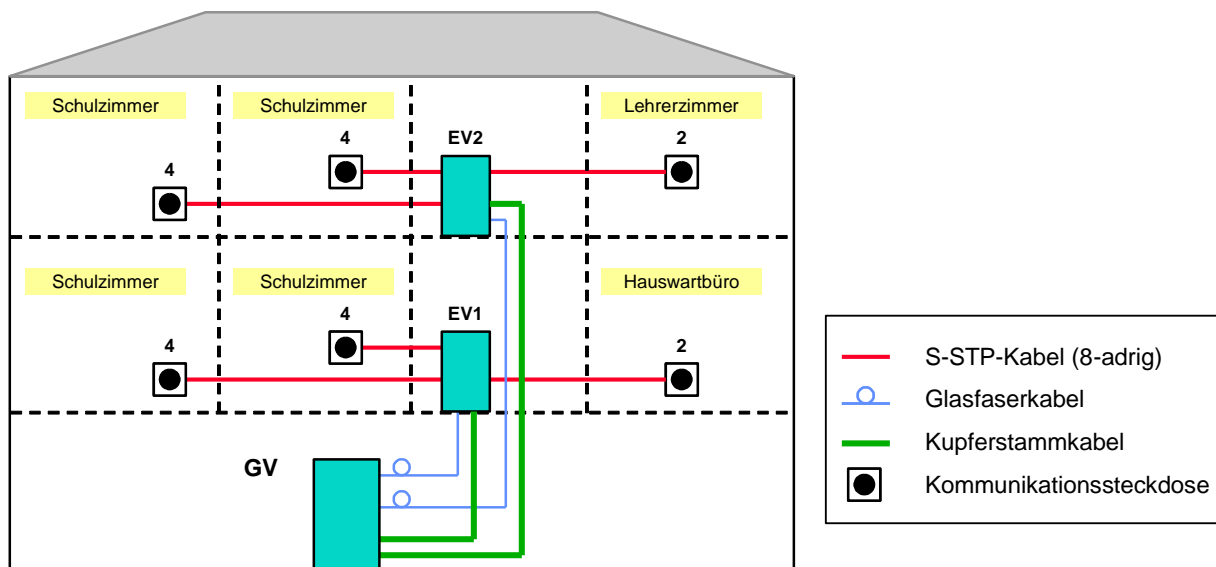


Abbildung 3: Prinzip der Gebäude-internen Verkabelung.

Die Steigzonenverkabelung wird gemäss Tabelle 4 (S. 17) wie folgt ausgelegt:

- Die Anzahl und Art der Kabel zwischen Gebäude- und Etagenverteilern richtet sich nach dem jeweiligen Kommunikationsbedarf. Tabelle 4 zeigt den Regelfall.
- In jedem Fall werden LWL-Kabel eingesetzt (vgl. Abbildung 3, S. 16).
- Bei ausgewiesenem Bedarf werden für Haustechnikanwendungen zusätzlich **Kupferstammkabel** installiert.
- Auf UKV Ausgleichskabel wird verzichtet.

Bei der Auslegung der Trassenquerschnitte ist eine Reserve von 50% vorzusehen.

Bei der Installation der Kabel sind die Ordnungstrennungsvorschriften (Stark- und Schwachstrom-installationen) einzuhalten und die Verlegungsvorschriften wie Biegeradius, max. Zugbelastung (Steigzone) usw. zu beachten.

Typ	<ul style="list-style-type: none"> • Multimodefasern vom Typ 50/125 µm gemäss Abschnitt 7.2.2 (S. 31) • Bei Bedarf: Singlemodefasern vom Typ 9/125 µm gemäss Abschnitt 0 (S. 31) • Bei Bedarf: Kupferstammkabel gemäss Abschnitt 7.3.2 (S. 33)
Menge	<p>Im Standardfall:</p> <ul style="list-style-type: none"> • ein Kabel mit 12 Multimodefasern zwischen GV und jedem EV. • bei Bedarf 12 Singlemodefasern zwischen GV und jedem EV, andernfalls ein Leerrohr, das den späteren Einzug von Singlemodefasern ermöglicht. • bei ausgewiesenem Bedarf Kupferstammkabel zwischen GV und jedem EV (für Haustechnikanwendungen)
Distanz	<ul style="list-style-type: none"> • maximal 300 m zwischen GV und EV (LWL-Kabel)

Tabelle 4: Auslegung der Sekundärverkabelung.

4.3 Klassenzimmer-Erschliessung (Tertiärsektor)

Grundsätzlich werden **alle Räume** erschlossen. Dabei wird unterschieden zwischen

- Klassenzimmern
- übrigen Räumen

Die Erschliessungsdichte wird im Regelfall gemäss **Tabelle 5** (S. 18) festgelegt.

Abbildung 4 zeigt das Erschliessungsprinzip für ein Klassenzimmer. Pro Klassenzimmer werden mehrere Kommunikationssteckdosen installiert. Ihre Anordnung richtet sich nach dem Layout des Klassenzimmers. Von jeder Kommunikationssteckdose führt ein 8-adriges SF-FTP-Kabel zum Etagenverteiler.

Zur UKV-Installation im Klassenzimmer gehört auch ein Klassenzimmer-Switch (8 Ports, geräuschlos), eine Steckdosenleiste sowie die Patch- und Apparatkabel.

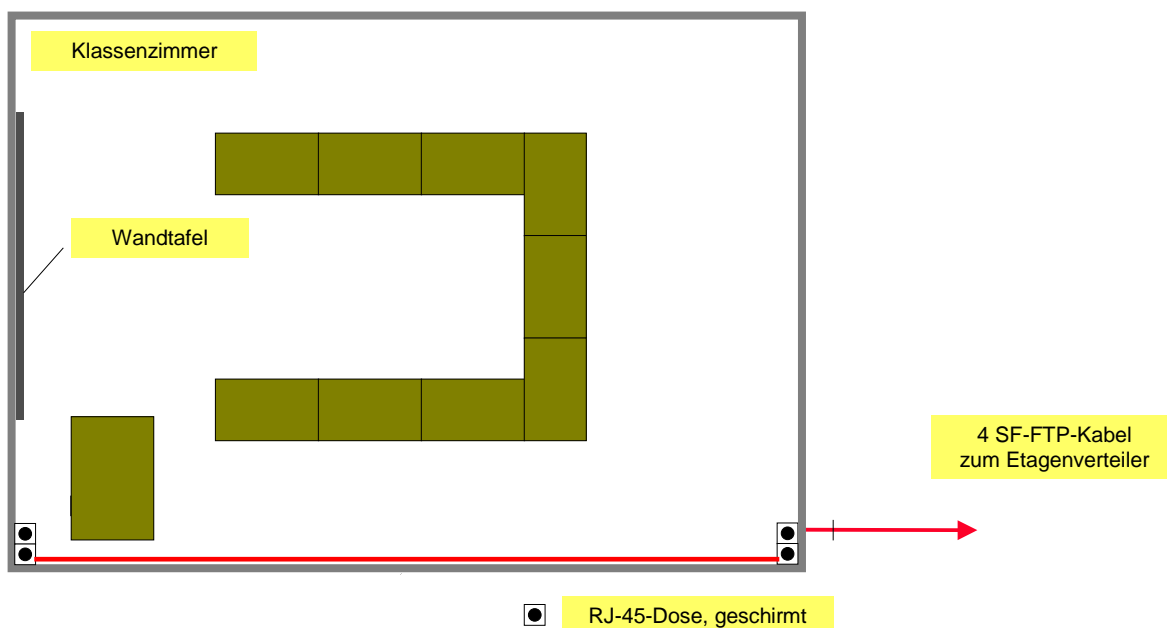


Abbildung 4: Erschliessung eines Klassenzimmers (Prinzip).



Typ	SF/FTP-Kabel mit 8 Adern gemäss Abschnitt 7.3.1 (S. 33)
Menge	<p>Für Klassenzimmer (auch Klassenräume in Kindergärten und Horträume) gilt: 4 Kommunikationssteckdosen pro Raum</p> <p><i>Für alle weiteren Räume gilt:</i></p> <p>Raumart / Benutzungselement: Menge:</p> <ul style="list-style-type: none"> • Vorbereitungszimmer, Bibliothek, Aula, Singsaal, Werkstätte, Turnhalle, Schulküche, Sonderunterrichts-Räume 2 Anschlüsse pro mögl. Arbeitsplatz mind. 2 Anschlüsse pro Raum • Teamzimmer 4 Anschlüsse pro Raum • Büros von SchulleiterIn, Leiter Hausdienst und Technik (LHT), SchulsozialarbeiterIn (SSA), 3 Anschlüsse pro Arbeitsplatz • Informatikzimmer 1 Anschluss pro Tischreihe plus 2 Anschlüsse pro Lehrerarbeitsplatz • • Allgemeine Räume¹ (vgl. STRB 884/2015 [10]) 3 • Lager, Archive 2 • Sitzungszimmer, mindestens 3 pro 20 m² 3 • WLAN-Access-Points (Dichte gemäss Site Survey) 1 • IP-Kameras 1 • DECT-Sender, Gegensprechstationen, Lautsprecher- und Gong-Standorte, Stempeluhren 1 • Druckerstandorte (grosse Multifunktionsgeräte) , pro Gerät 1 • Wandtelefone 1 • Zentralenstandorte aller technischen Elemente, pro System (Gegensprechanlage, MSR-/HLKS-Zentrale, allg. Alarmeinrichtungen, Brandmeldezentrale, Videoüberwachung, usw.) 2
Distanz	maximal 90 m zwischen Verteiler und Kommunikationssteckdose

Tabelle 5: Auslegung der Tertiärverkabelung.

Am Arbeitsplatz und in den Verteilern sind abgeschirmte Kommunikationssteckdosen vom Typ **RJ45** gemäss Abschnitt 7.3.3 (S. 34) einzusetzen.

Bei der Auslegung der Trasse-Querschnitte ist eine **Reserve von 100%** vorzusehen.

Bei der Installation der Kabel sind Ordnungstrennungsvorschriften einzuhalten und die Verlegungsvorschriften wie Biegeradius, Zugbelastung (Steigzone) usw. zu beachten.

¹ Allgemeine Räume sind Labors, Bürogeräte-Räume usw. Es ist davon auszugehen, dass künftig praktisch alle Tätigkeiten in irgendeiner Form EDV- oder Kommunikationsmittel benötigen.



4.4 Technische Anlagen

Auch technische Anlagen werden via UKV erschlossen. Tabelle 6 beschreibt die Auslegung für den Regelfall.

Typ	SF/FTP-Kabel mit 8 Adern gemäss Abschnitt 7.3.1 (S. 33)
Menge	Technische Anlagen und Komponenten wie: <ul style="list-style-type: none">MSR-/HLKS-Zentrale, IMO-Box, Stempeluhren, Uhren (PoE), Gegensprechanlage (GSA), allg. Alarmeinrichtungen, Lautsprecheranlage (LSA), Notgonganlage (NGA), Fluchtwegsteuerung (FWS), Brand-/Einbruchmeldezentrale (BMA/EMA), Videoanlage, Zutrittskontroll-/Schliessanlage (ZUKO), Zeiterfassungssystem usw. <p>Die Anzahl UKV-Anschlüsse ist mit der zuständigen IMMO-Fachstelle abzusprechen.</p>
Distanz	maximal 90 m zwischen Verteiler und Kommunikationssteckdose

Tabelle 6: Auslegung der Tertiärverkabelung für technische Anlagen.

Bei der Auslegung der Trasse-Querschnitte ist eine Reserve von 50% vorzusehen.

Bei der Installation der Kabel sind Ordnungstrennungsvorschriften einzuhalten und die Verlegevorschriften wie Biegeradius, Zugbelastung (Steigzone) usw. zu beachten.

4.5 Kabelführung

Es gelten folgende Anforderungen:

- In IT-Räumen befinden sich keine Kabel auf dem Fussboden. Daten- und Telefonkabel müssen immer entweder im Doppelboden oder in Kabeltrassees geführt werden.
- Kabeldurchbrüche in Wänden, Decken und Böden verfügen über eine Feuerdämmung.
- Redundante kritische Leitungen sollen über unterschiedliche Kabeltrassees geführt werden, sofern das Gebäude dies zulässt.
- Kabeltrassees in gefährdeten Bereichen (Räumlichkeiten die nicht der Stadt gehören) sind gegen unbefugten Zugriff und gegen Beschädigung zu schützen. Kann der Schutz auf physikalischer Ebene nicht gewährleistet werden, müssen Schutzmassnahmen auf logischer Ebene getroffen werden.
- Im Boden verlegte Kabel (Erdkabel) sind in der Dokumentation zu erwähnen.



4.6 Verteiler

4.6.1 Allgemein

Die Verteiler bilden die Schnittstellen zwischen den verschiedenen Verkabelungssektoren (vgl. Abbildung 1, S. 14).

Die Arbeitsplätze werden von den Etagenverteilern aus erschlossen (Tertiärverkabelung). Diese Verteiler sind ihrerseits durch die Steigzonenverkabelung (Sekundärverkabelung) untereinander verbunden.

In den *Richtlinien für Kommunikationsräume (RLKR)* [12] sind die Anforderungen an Kommunikationsräume detailliert beschrieben. Es werden folgende **3 Kategorien** von Kommunikationsräumen und somit auch 3 Kategorien von Verteilerräumen unterschieden:

Kategorie 1: Züri-Netz-Hauptknoten und Züri-Netz-Sekundärknoten
Diese Knoten werden bis 2018 aufgehoben.

Kategorie 2: Arealverteiler und Gebäudeverteiler, die mehr als 100 Kommunikationssteckdosen versorgen.

Kategorie 3: Arealverteiler und Gebäudeverteiler, die weniger als 100 Kommunikationssteckdosen versorgen, sowie alle Etagenverteiler.

Für diese UKV-Richtlinien sind die Verteiler der Kategorie 2 und 3 von Bedeutung. Im Interesse der Konsistenz wird im Folgenden auf die entsprechenden Abschnitte der *Richtlinien für Kommunikationsräume (RLKR)* [12] verwiesen.

4.6.2 Verteilerstandorte

Es gelten die Anforderungen des Abschnitts *Lage im Gebäude* der RLKR [12].

4.6.3 Zugriffsschutz für Verteiler

Es gelten die Abschnitte *Zutritt zum Raum* und *Zugang zum Schrank* der RLKR [12].

4.6.4 Raum-Layout

Es gelten die Anforderungen des Abschnitts *Raum-Layout* der RLKR [12].

4.6.5 Ausstattung von Verteilerräumen

Es gelten die Anforderungen des Abschnitts *Raumausstattung* der RLKR [12].

4.6.6 Klima von Verteilerräumen

Es gelten die Anforderungen des Abschnitts *Klima* der RLKR [12].

4.6.7 Auslegung UKV-Verteilerschrank

Abbildung 5 zeigt das Layout eines Verteilers. Wichtige Punkte sind:

- Ca. 50% der verfügbaren Einbauhöhe ist für die aktiven Netzwerkkomponenten zu reservieren.
- Damit die Anschlussdichte nicht zu hoch wird, ist pro Patchpanel mit ein bis zwei Höheneinheiten (HE) je eine Rangierplatte (1 HE) mit Rangierbügeln einzubauen.
- Im Bereich der Netzwerkkomponenten muss die Rückseite frei von Kabeln sein, da die gesamte Einbautiefe genutzt wird. Es dürfen in diesem Bereich keine Kabelschleifen verlegt werden.
- Für die Kupferstammkabel sind spezielle Patchpanels (Voice-Panels) vorzusehen, auf welche die Stammkabel aufgeschaltet werden (4-adrig, nx4). Die Aufschaltung erfolgt 2-adrig und 4-adrig entsprechend der geplanten Nutzung.
- Für Haustechnikanwendungen (z. B. MSR-Systeme, Video-Zentralen usw.) sollen zur besseren Übersicht eigene Patchfelder vorgesehen werden.
- Die Reihenfolge der Patchfelder ist aus Abbildung 6 (S. 22) zu entnehmen.

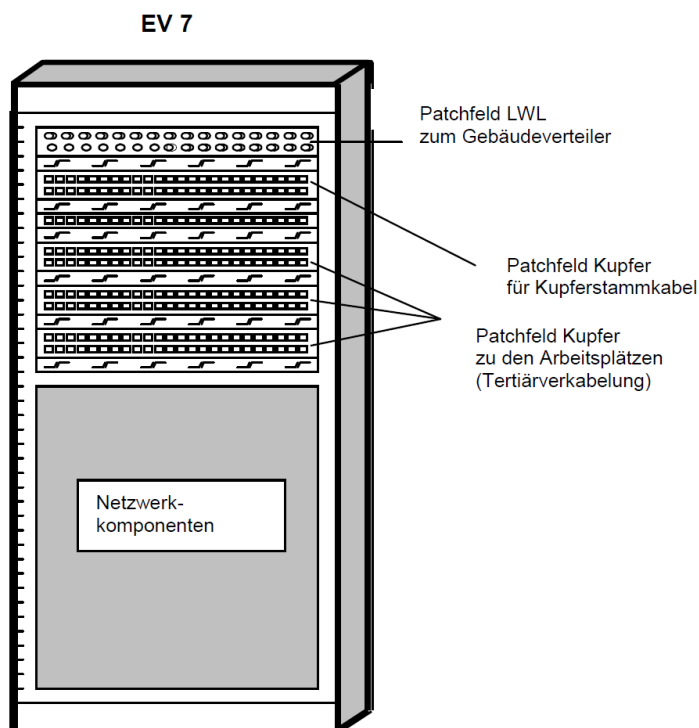


Abbildung 5: Verteiler-Layout (Etagenverteiler).



Abbildung 6 zeigt die Reihenfolge der Patchfelder in einem Verteilerschrank. Gezeigt wird das Beispiel eines Gebäudeverteilers.

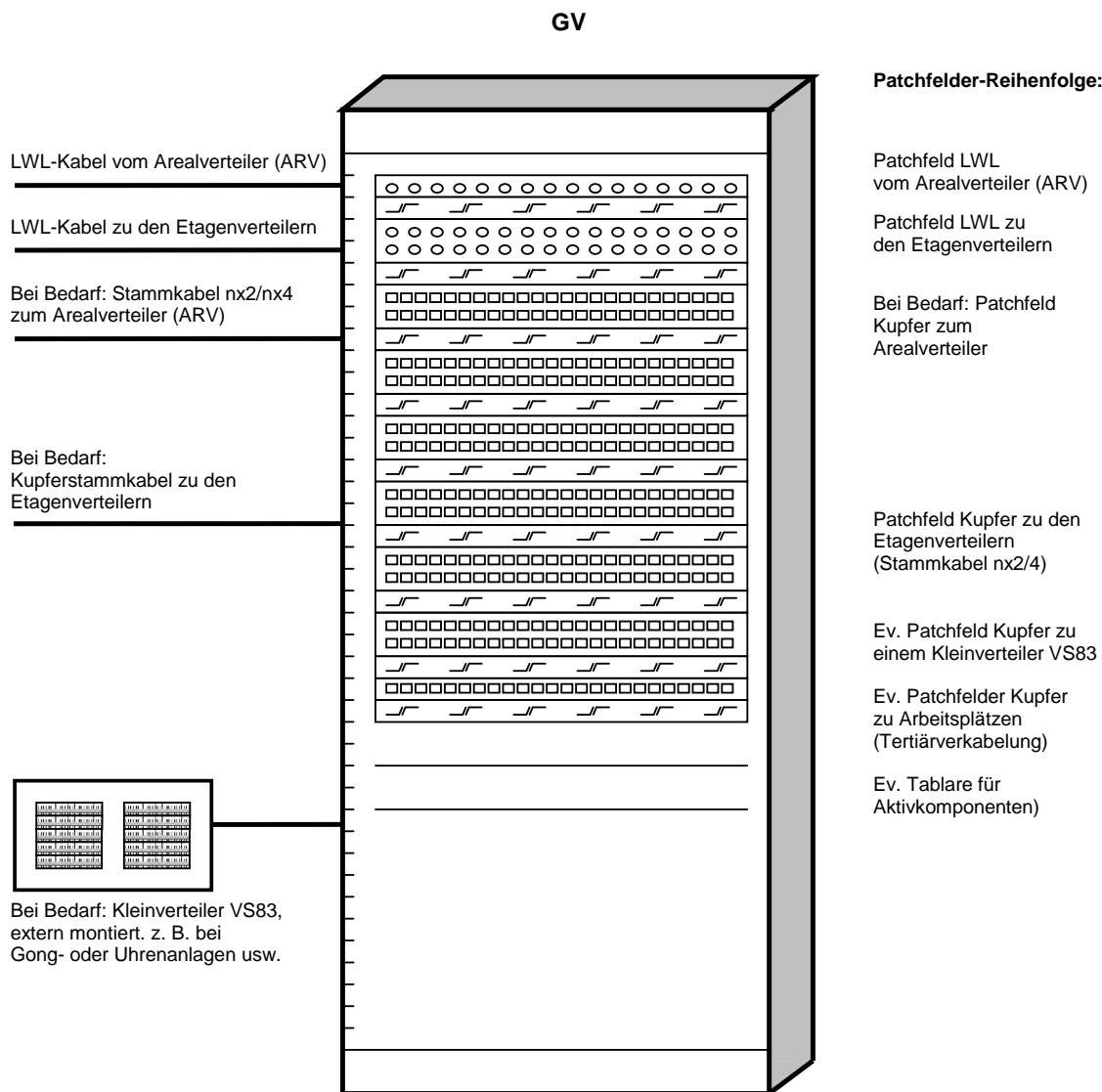


Abbildung 6: Reihenfolge der Patchfelder am Beispiel eines Gebäudeverteilers.

4.6.8 Aufschaltung der Kupferstammkabel

Gemäss Abschnitt 4.2 (S. 16) wird bei ausgewiesenem Bedarf eine Kupferstammverkabelung installiert.

Wie Abbildung 7 zeigt, wird diese im Gebäudeverteiler (GV) auf einem separaten VS83-Verteiler aufgeschaltet. Lediglich in Ausnahmefällen wird die Kupferstammverkabelung auch im Gebäudeverteiler direkt im UKV-Verteilerschrank aufgeschaltet.

In den Etagenverteilern (EV) wird die Kupferstammverkabelung im UKV-Verteilerschrank aufgeschaltet.

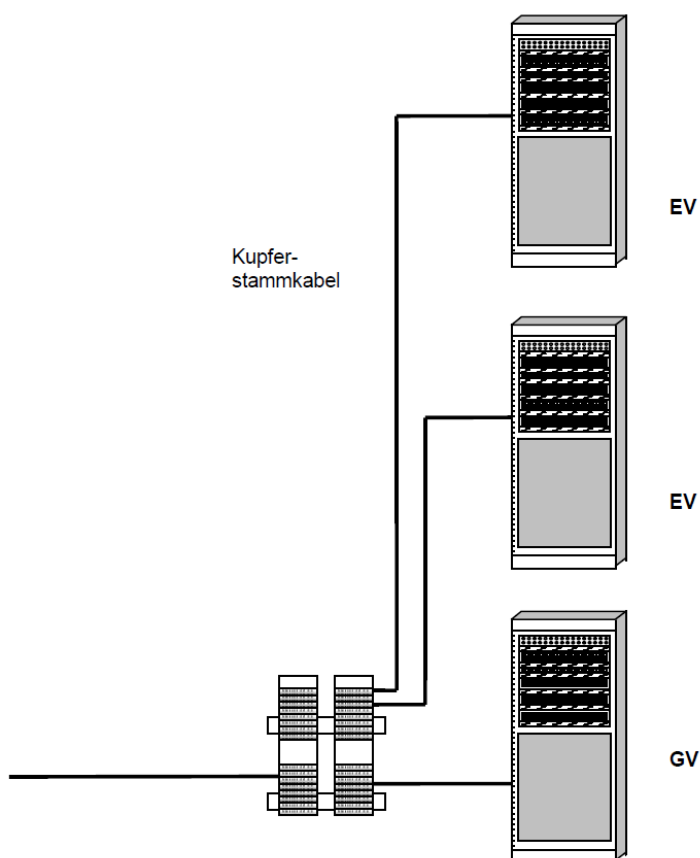


Abbildung 7: Die Aufschaltung der Kupferstammverkabelung.

Die Installation eines zusätzlichen VS83-Verteilers ist insbesondere in folgenden Fällen von Vorteil:

- Es sind komplexere Schwachstrominstallationen auszuführen, wozu ein VS83-Verteiler installationstechnische Vereinfachungen ermöglicht, wie z. B. Brückenschaltungen von gemeinsamen Speisungen für Geräte an verschiedenen Standorten (Bsp. Uhrenanlagen).
- Allgemein dann, wenn ein externer Verteiler aus technischen und wirtschaftlichen Überlegungen sinnvoller ist.

Im Zweifelsfalle ist mit der Abteilung *Infrastruktur Netzwerk Access (INA)* der OIZ Rücksprache zu nehmen.



4.6.9 Patch- und Anschlusskabel

Kabel zu aktiven IT-Komponenten gehören in den Kompetenzbereich des Netzbetreibers und sind daher **nicht** Bestandteil dieser Richtlinien.

Sämtliche Patchkabel werden von der Abteilung *Infrastruktur Netzwerk Access (INA)* der OIZ geliefert.

Es gelten folgende Farbkonventionen für Patchkabel in Verteilern:

Anwendung	Farbe
Ethernet: Patchkabel 1:1	[■] grau
Ethernet: Cross-over-Kabel	[■] rot
Klassische Telefonie: Patchkabel 1:1	[■] grün
Klassische Telefonie: Adapterkabel	Kabel [■] grau, Stecker mit Belegung 45-36 [■] grün Stecker mit Belegung 12-78 [■] grau
IP-Telefonie	[■] grau, Patchkabel wird mit grünem Clip an den Knickschutztüllen versehen
Sicherheitssysteme	[■] Violett
Übrige Systeme	[■] braun, [■] schwarz, [■] gelb

Tabelle 7: Farbkonvention für Patchkabel.

4.6.10 Stromversorgung

Es gelten die Anforderungen des Abschnitts 6.3, *Stromversorgung*, der *Richtlinien für Kommunikationsräume (RLKR)* [12].

Je nach Kategorie eines Kommunikationsraums werden die Kommunikationsschränke mit unterschiedlich vielen Versorgungsleitungen (230 V / 16 A) ab verschiedenen Quellen (Netz, USV, Ersatzstromanlage) versorgt.

USV: Im Regelfall werden die Verteiler in Schulgebäuden *ohne* USV ausgeführt, da die Endgeräte am Arbeitsplatz ebenfalls nicht an eine USV angeschlossen sind.

Falls aber ein Schulgebäude mittels IP-Telefonie erschlossen wird, so sind die Verteiler mit USV-Anschluss auszuführen. Die Ausführung ist in Abschnitt 6.3, *Stromversorgung*, der *Richtlinien für Kommunikationsräume* [12] beschrieben.

Folgende Punkte sind in jedem Fall zu beachten:

- Pro Rack sind zu installieren: 2 Steckdosen Typ 23 und 2 Steckdosenleisten Typ 23 mit je 8 Steckplätzen.
- Jede Zuleitung zu einem Kommunikationsschrank ist für sich allein abzusichern. Es dürfen keine weiteren Verbraucher an die Zuleitung angeschlossen werden.
- Jede Versorgungsleitung (230 V / 16 A / L, N, PE) endet im Schrank auf einer Steckdose vom Typ 23.
- Die Speisung muss über ein halogenfreies Kabel ab 230-V-Verteiler erfolgen. Jede Steckdose ist mit Raum der Unterverteilung und Sicherungsgruppe zu bezeichnen.



- Steckdosen und Steckdosenleisten sind immer hinten im Schrank und zwingend erhöht zu montieren (Massnahme gegen Wasser im Raum).
Es sind mechanisch robuste Ausführungen (IP 21) zu verwenden. Das Gehäuse muss aus Isolierstoff, schlagfest und tropfwassersicher sein. Es muss das Mass 87 x 87mm aufweisen.
- Die Steckdosen dürfen nur bei offenem Schrank zugänglich sein.
- Eine Steckdosenleiste darf nicht über eine andere Leiste gespeist werden.

4.6.11 Abweichungen von den *Richtlinien für Kommunikationsräume*

Je nach Funktion eines Verteilers gelten folgende Anforderungen:

A) Arealverteiler

In der Regel gibt es auf Schularealen keinen eigentlichen Arealverteiler (ARV), sondern ein Gebäudeverteiler (GV) dient zugleich als Arealverteiler.

Dieser spezielle Gebäudeverteiler dient auch zur Aufnahme eines Schulhaus-Servers (1 Server pro Schulareal).

Es kommen so genannte Rackmount-Server zum Einsatz, die eine sehr grosse Tiefe aufweisen. Daher muss der ARV/GV eine

Schranktiefe von ca. 1000 mm

aufweisen (genaue Masse gemäss Abbildung 13, S. 36) und am Boden **festgeschraubt** sein.

B) Gebäudeverteiler und Etagenverteiler

Für die normalen Gebäude- und Etagenverteiler ist ein Schrank gemäss Abschnitt 7.4 (S. 35) dieser Richtlinien einzusetzen (B x T x H ca. 800 x 800 x 2100, 42 HE).

Ist es auf keine Art möglich, den nötigen Raum frei zu stellen, so können Etagenverteiler, sofern überhaupt notwendig, auch als Wandverteiler realisiert werden. In diesem Fall beträgt die minimale Schranktiefe 600 mm, die minimale Breite 700 mm. Je nach Anzahl Kabel ist auch eine geringere Höhe als 40 HE möglich.

Der Verteiler soll in einem abschliessbaren Raum stehen. Ist das nicht möglich, ist der Verteilschrank rundum abgeschlossen zu halten, und es ist ein guter Schutz vor Vandalismus vorzusehen (keine Glastüren).

Wegen der Lärmentwicklung der Ventilatoren darf ein Verteiler in keinem Fall in Räumen mit Arbeitsplätzen aufgestellt werden.

Detaillierte Angaben zur Ausführung der Verteilerschränke sind in Abschnitt 7.4 (ab S. 35) zu finden.



5 Aufschaltung

5.1 Elektrische Anschlüsse

5.1.1 RJ45-Steckdosen

Die Kommunikationssteckdosen am Arbeitsplatz und im Patchpanel sind standardmässig mit **abgeschirmten RJ45-Steckdosen** gemäss Abschnitt 7.3.3 (S. 34) auszurüsten. An beiden Enden eines Kabels müssen die gleichen Steckerprodukte verwendet werden.

Wie Abbildung 8 zeigt, ist die Kommunikationsverkabelung **vollständig transparent** zu realisieren. Die Aufschaltung der Kabel auf die Dosen hat durchwegs nach dem Prinzip Ader 1 zu Pin 1, Ader 2 zu Pin 2 usw. zu erfolgen. Bei der Installation sind keine Auskreuzungen vorzunehmen und alle Adern inkl. Schirm des Kabels beidseitig aufzuschalten.

Die Erdung wird im Kapitel 6 (ab S. 28) behandelt.

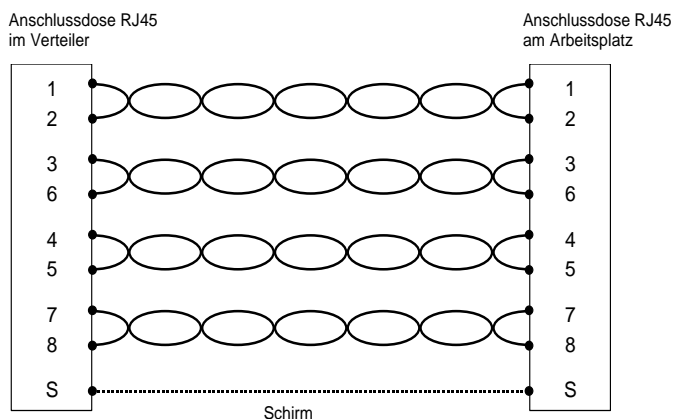


Abbildung 8: Anschlussschema RJ45.

Die Aufschaltung der Kabel muss gemäss **EIA/TIA-568A** erfolgen, wie Abbildung 9 zeigt:

Aufschaltung	Aderfarben:
	1: grün-weiss 2: grün 3: orange-weiss 4: blau 5: blau-weiss 6: orange 7: braun-weiss 8: braun

Abbildung 9: Aufschaltung gemäss EIA/TIA-568A-Standard.

5.1.2 VS83-Verteilerleisten

Verbindungen zwischen VS83-Verteilern und RJ45-Dosen sind gemäss Abbildung 10 auszuführen. Die RJ45-Dose wird entweder mit **4** oder mit **2 Adern** beschaltet.

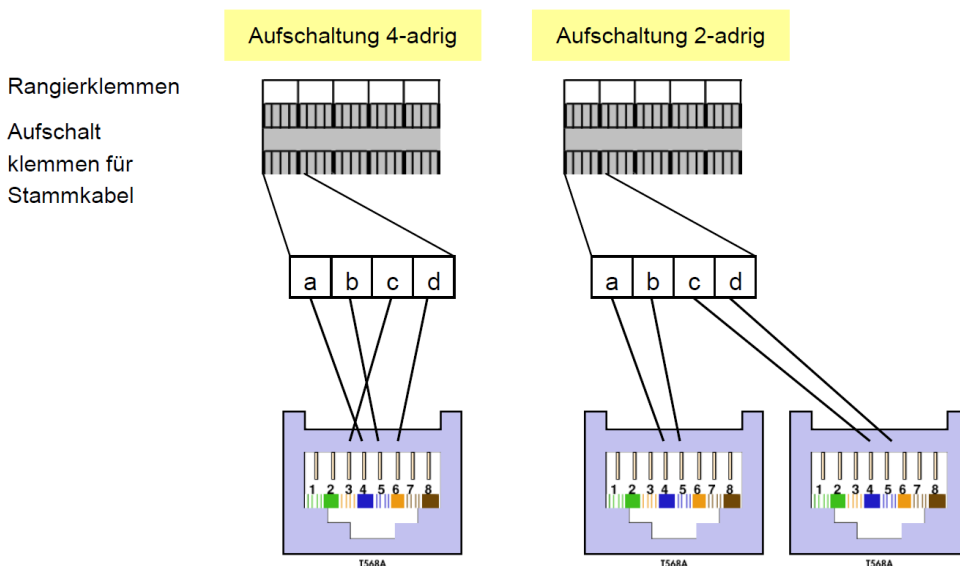


Abbildung 10: Verbindung VS83 zu RJ45.

5.2 Optische Anschlüsse

Die Glasfaserkabel sind mit folgenden Steckertypen zu versehen:

- Multimode: **LC-Stecksystem²** gemäss Abschnitt 7.2.4 (S. 32)
- Singlemode: **E-2000-Stecksystem** gemäss Abschnitt 0 (S. 32)

Es sind immer **sämtliche Fasern** eines Kabels aufzuspleissen.

5.3 Installationsarbeiten

Das Konfektionieren des UKV-Installationsmaterials hat ausschliesslich durch Fachpersonal zu erfolgen. Der Unternehmer ist verpflichtet, dass die von ihm eingesetzten Mitarbeiter über die vom Hersteller ausgestellte Zertifizierung für das eingesetzte Installationsmaterial verfügen.

Die einschlägigen Normen bezüglich Installationstechnik – insbesondere [4], [5] und [6] – sind einzuhalten.

Die Herstellervorgaben bezüglich Lagerung (z. B. Schutz vor Feuchtigkeit) und Verarbeitung des Installationsmaterials sind zwingend einzuhalten. Insbesondere sind auch die minimalen Biegeradien einzuhalten.

² Auf den Einsatz des MPO-Stecksystems wird vorerst verzichtet. Bei Bedarf nach 40 Gbit/s bzw. 100 Gbit/s werden Adapter SC-MPO-12 bzw. SC-MPO-24 eingesetzt.



6 Erdungskonzept

Wesentliches Element einer funktionstüchtigen Kommunikationsverkabelung ist ein leistungsfähiges Erdungssystem, welches Störspannungen und Ausgleichsströme ableitet und von den Nutzsignalen fernhält.

Grundsätzlich muss eine Kommunikationserde sehr niederimpedant ausgelegt sein. Der Gleichstromwiderstand zwischen Kommunikationserde und dem Erdstift der 230-V-Steckdose darf 2 Ohm (beim Benutzeranschluss) nicht überschreiten. Diese Forderung kann nur dann erfüllt werden, wenn auch die Niederspannungserde des Gebäudes entsprechend niederimpedant ausgelegt ist.

Abbildung 11 (S. 29) verdeutlicht das Erdungsprinzip:

- Die Kommunikationserde geht vom Potentialausgleich des Gebäudes aus, welcher für alle Erdungssysteme eines Gebäudes der gleiche sein muss.
- Von diesem aus führt pro Steigzone eine Erdleitung von **25 mm²** Querschnitt in jeden Verteilerraum.
- Pro Verteilerraum wird ein zentraler Erdanschluss an diese Steigleitung angeschlossen. Ab diesem Anschluss werden die Verteilerschränke mit einem Erdleiter von **16 mm²** Querschnitt verbunden.
- Bei einer Schrankgruppe sind die einzelnen Schrankelemente untereinander niederimpedant zu verbinden (leitende Verschraubung oder Erdungsset).
- Innerhalb eines Schrankes müssen alle beweglichen Teile mit einem flexiblen Erdleiter von **2,5mm²** Querschnitt mit dem festen Rahmen verbunden werden.
- Die Anschlussdosen im Verteiler und am Arbeitsplatz sind isoliert zu montieren.
- Der Schirm der Arbeitsplatzkabel ist verteilerseitig zu erden.
- Sämtliche Patchpanel sind mit dem Verteiler dauerhaft zu verbinden (2,5 mm²).
- Für Erdung und 230-V-Netzanschluss ist die Niederspannungs-Installations-Norm (NIN) [9] zu berücksichtigen.
- Die Kabelschirme müssen fest mit der Gehäuseerde verbunden sein (Steck- oder Schraubverbindung mit Lösesicherung).
Dazu muss das Erdungsset der entsprechenden Patchpanel benutzt werden. Die Erdung darf **nicht** mittels gepolstertem Erdungsgeflecht oder Kabelbinder erstellt werden.
- Alle Erdleiter müssen **halogenfrei** sein.

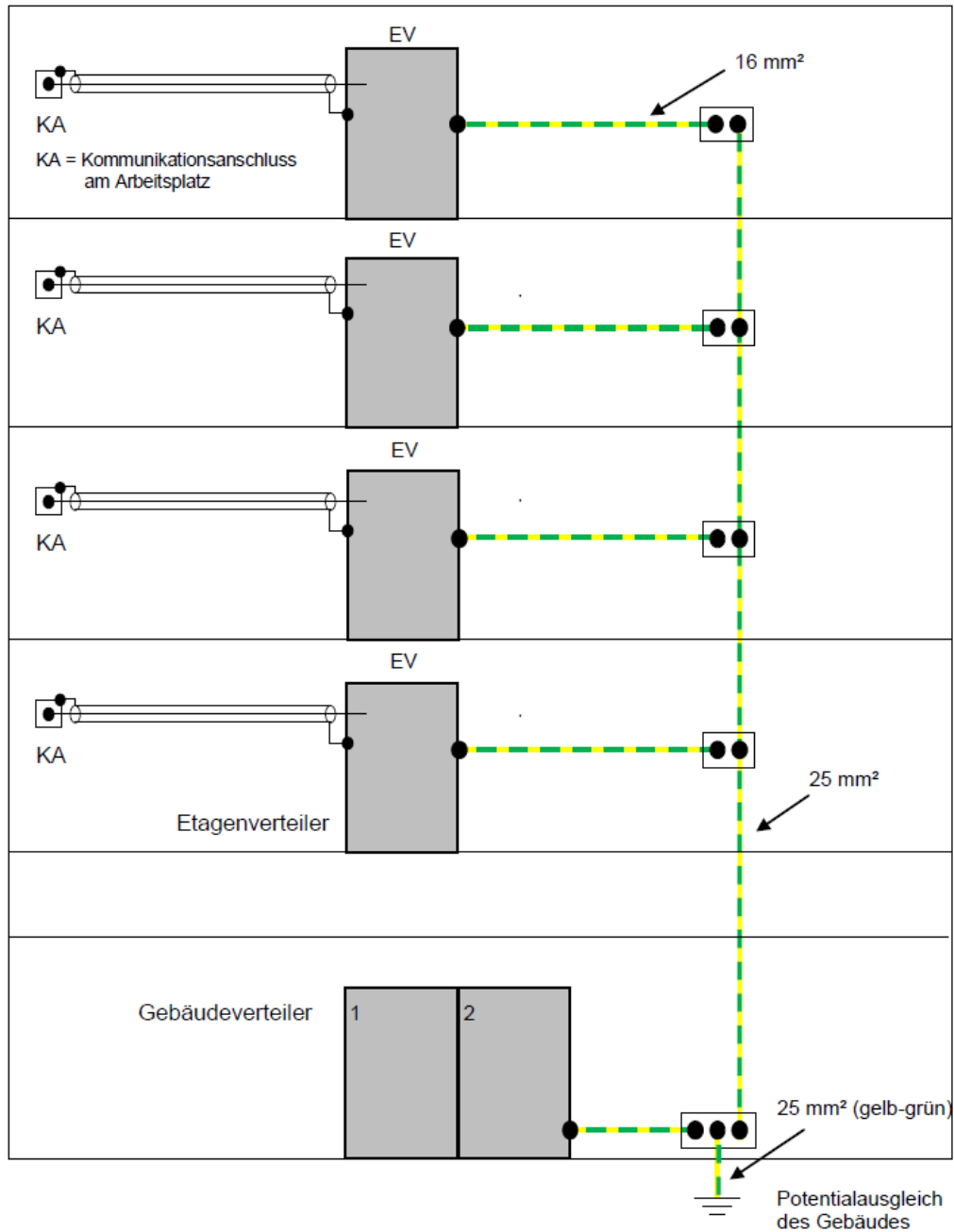


Abbildung 11: Prinzip der Kommunikationserdung in einem Gebäude.



7 Technische Anforderungen

7.1 Produkte

Es sind nur Produkte einzusetzen, welche die Spezifikationen dieser Richtlinien erfüllen.

Die verwendeten Produkte müssen zertifiziert sein. Insbesondere gilt dies für die Übertragungseigenschaften des *Permanent Link* (vgl. Abbildung 23, S. 51).

Das Zertifikat kann entweder durch eine unabhängige Stelle (z. B. Electrosuisse) oder durch die/den Hersteller/in selbst ausgestellt werden. Es muss der Abteilung *Infrastruktur Netzwerk Access (INA)* der OIZ vor Beginn der Arbeiten vorgelegt werden.

Sämtliche Komponenten einer UKV (Kabel, Stecksysteme und Verteiler) müssen in einem Zeitraum von mindestens 5 Jahren nach der Abnahme noch lieferbar sein. Dies ist in der Offerte zu bestätigen.

7.2 LWL-Komponenten

In der UKV werden primär LWL-Kabel mit **Multimodefasern 50/125 µm** verwendet. Singlemodefasern werden nach Bedarf eingesetzt.

Der Kabelaufbau und die Fasern müssen folgende Spezifikationen erfüllen:

- Kabelaufbau: gemäss Abschnitt 7.2.1
- Multimodefaser: gemäss Abschnitt 7.2.2
- Singlemodefaser: gemäss Abschnitt 0

7.2.1 LWL-Kabel

Dieser Abschnitt enthält Anforderungen an *LWL-Kabel*. Die Anforderungen an die *LWL-Fasern* sind in den Abschnitten 7.2.2 und 0 zu finden.

Die LWL-Kabel haben folgende Anforderungen zu erfüllen:

- Gemäss Abschnitt 9.4 von ISO/IEC 11801 [1].
- Kabelaufbau
 - gemäss IEC 60794-2 [15] für Indoor-Kabel
 - gemäss IEC 60794-3 [16] für Outdoor-Kabel
- Brandverhalten:
 - halogenfrei gemäss IEC 60754-2 [18]
 - flammwidrig gemäss IEC 60332 [17]
 - geringe Rauchdichte gemäss IEC 61034 [19]
- Metallfreie Konstruktion
- PE-Aussenmantel mit Zugentlastung
- Nagetierschutz
- **Geeignet für den vorgesehenen Verwendungszweck:** Die/der Auftraggeber/in informiert die/den Unternehmer/in über die zu erwartenden Umweltbedingungen. Die/der Unternehmer/in bietet ein LWL-Kabel an, dass unter diesen Bedingungen die vorgesehene Lebensdauer erreicht.
- querwasserdicht oder mit Dampfsperre



- längswasserdicht
- Gel darf nicht auslaufen
- Querdruckfestigkeit > 150 N/cm
- Biegeradius bei Verlegung < 50 cm
- Minimale Verlegetemperatur: 0 °C für Indoor-Kabel, -20 °C für Outdoor-Kabel
- Temperaturbereich Betrieb -20 °C bis 60 °C
- Zugfestigkeit: geeignet für geplante Verlegungsart, mindestens 2'500 N
- Die Kabeleigenschaften sollen durch ein Zertifikat nachgewiesen werden.

7.2.2 Multimodefasern G50/125

Die Multimodefasern haben folgende Anforderungen zu erfüllen:

- Multimodefaser des Typs **OM4** gemäss IEC 60793-2-10 [20]

Im Detail bedeutet dies:

- Gradientenindexfaser mit 50/125 µm Kern-Manteldurchmesser entsprechend dem Typ A1a.3 von IEC 60793-2-10 [20]
- Bandbreiten-Längen-Produkt bei Overfilled Launch (LEDs):
 - mindestens 3'500 MHz · km bei 850 nm
 - mindestens 500 MHz · km bei 1300 nm
- Bandbreiten-Längen-Produkt bei Restricted Launch (Laser):
 - mindestens 4'700 MHz · km bei 850 nm

Zusätzliche Anforderungen sind:

- Faserfarben: gemäss Norm IEC 60304 [21]
- Die Fasereigenschaften müssen durch ein Prüfzertifikat nachgewiesen werden.

7.2.3 Singlemodefasern E9/125

Die Singlemodefasern haben folgende Anforderungen zu erfüllen:

- **Singlemodefaser** des Typs **OS1** gemäss ISO/IEC 11801 [1], welche die Anforderungen des Typs **G.652.D** gemäss ITU-T Rec. G.652 [20] erfüllen.

Im Detail bedeutet dies:

- Dämpfung maximal 0,4 dB/km von 1310 nm bis 1625 nm (kein Wasser-Peak)
- PMD maximal 0,2 ps / √ km (PMD: Polarization Mode Dispersion)

Zusätzliche Anforderungen sind:

- Faserfarben: gemäss Glasfaser-Richtlinien des EWZ [14]
- Die Fasereigenschaften müssen durch ein Prüfzertifikat nachgewiesen werden.



7.2.4 LWL-Stecksystem Multimode

Die Stecksysteme müssen folgende Anforderungen erfüllen:

- **LC-Stecker³** gemäss IEC 61754-20 [24]
- Simplex-Stecker.

Zusätzliche Anforderungen sind:

- Einfügedämpfung: < 0,4 dB
- Repetibilität: ± 0.2 dB
- Return Loss: > 20 dB

7.2.5 LWL-Stecksystem Singlemode

Die Stecksysteme müssen folgende Anforderungen erfüllen:

- **E-2000-Stecksystem mit 8 Grad Schrägschliff**
- mit Keramik-Ferrule

Im Detail bedeutet dies:

- **E-2000-Stecksystem** mit 8 Grad Schrägschliff (APC: Angled Physical Contact) gemäss **IEC 61754-15** [23] (Type LSH) bzw. CECC 86 275-802 (LSH-HRL)
- Einfügedämpfung: $\leq 0,1$ dB
- Return Loss: ≥ 70 dB
- Repetibilität: besser als $\pm 0,2$ dB
- Farbe: grün

7.2.6 LWL-Kabelendverteiler

Die Kabelendverteiler müssen folgende Anforderungen erfüllen:

- 19"-Einschübe, 1 HE hoch, mit 24 Mittelstücken
- Schublade für Kabelreserve
- gute Beschriftungsmöglichkeit und gute Zugänglichkeit der Stecker
- pro Kabelendverteiler ist eine Rangierplatte (1 HE) mit Rangierbügel vorzusehen

LWL-Patchfelder im Rack sollen nach Möglichkeit immer oben angebracht werden, um eine klare Trennung von LWL- und Kupfer-Patchkabeln zu ermöglichen.

Die Fasern sind auf Pigtails mit Steckern gemäss Abschnitt 7.2.4 bzw. Abschnitt 0 aufzuspleissen und mit den entsprechenden Mittelstücken zu versehen. Die Stecker müssen die Spezifikationen in Abschnitt 7.2.4 bzw. Abschnitt 0 erfüllen.

Allenfalls können auch vorkonfektionierte LWL-Kabel verwendet werden.

³ Dienstabteilungen mit einer installierten Basis eines anderen Stecksystems (z. B. E-2000) behalten dieses Stecksystem bei.



7.2.7 LWL-Patchkabel Multimode

Für die Rangierung der Multimode-Glasfaserverbindungen sind doppelt ummantelte Patchkabel zu verwenden.

Für die Fasern und Stecker der Patchkabel gelten dieselben Anforderungen wie für diejenigen der Verkabelungsstrecken:

- Multimodefasern:.....gemäß Abschnitt 7.2.2 (S. 31)
- Multimode-Stecksystemgemäß Abschnitt 7.2.4 (S. 32)

7.2.8 LWL-Patchkabel Singlemode

Für die Rangierung der Singlemode-Glasfaserverbindungen sind doppelt ummantelte Patchkabel mit E-2000-Steckern (APC 8° Schrägschliff) zu verwenden.

Für die Fasern und Stecker der Patchkabel gelten dieselben Anforderungen wie für diejenigen der Verkabelungsstrecken:

- Singlemodedefasern:gemäß Abschnitt 0 (S. 31)
- Singlemode-Stecksystemgemäß Abschnitt 0 (S. 32)

7.3 Kupfer-Komponenten

7.3.1 SF/FTP-Kabel

Die symmetrischen Kupferkabel müssen folgende Anforderungen erfüllen:

- **SF/FTP-Kabel, mindestens Kategorie 6_A gemäß ISO/IEC 11801 [1].**

Zusätzliche Anforderungen sind:

- 8 Adern, d. h. 4 Aderpaare mit einer Wellenimpedanz von 100 Ohm
- Geschirmt
- Aderdurchmesser: zwischen **0,57 mm** und **0,65 mm**
- flammwidrig, halogenfrei, geringe Rauchentwicklung

Die Produktespezifikationen sind im Anhang **C.1** (S. 57) aufgelistet.

7.3.2 Kupferstammkabel

Die Kupferstammkabel müssen folgende Anforderungen erfüllen:

- **Im Primärsektor: PE-ALT nx4x0.6**
- **Im Sekundärsektor: U72M nx4x0.6**

Zusätzliche Anforderungen sind:

- Telefonie-Stammkabel mit 4 Adern pro Verbindung



7.3.3 Stecksystem für SF/FTP-Kabel

Das Stecksystem (Stecker und Buchsen, vgl. Abbildung 12) muss folgende Anforderungen erfüllen:

- RJ45-Stecksystem der **Kategorie 6_A** gemäss **ISO/IEC 11801 [1]**.

Zusätzliche Anforderungen sind:

- Wellenimpedanz: 100 Ohm
- Geschirmte Ausführung
- hohe Qualität

Die Produktspezifikationen sind im Anhang **C.2** (S. 57) aufgelistet.

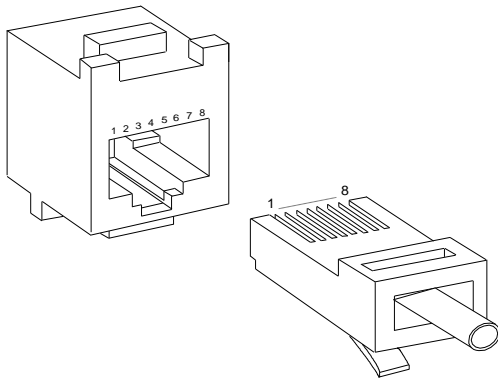


Abbildung 12: RJ45-Stecksystem.

7.3.4 Voice- / Patchpanel für SF/FTP-Kabel

Als *Patchpanel* werden alle Panels im UKV-Schrank bezeichnet, die sowohl für die klassische Telefonie als auch für die EDV verwendet werden können.

Als *Voice-Panel* werden Patchpanel bezeichnet, die für die klassische Telefonie eingesetzt werden.

Alle Panels müssen den nachfolgenden Ansprüchen genügen:

- 19"-Einschübe mit hoher Packungsdichte (ideal 30 Dosen pro HE für Voice-Panel und mindestens 15 Dosen pro HE für Patchpanel)
- gute Beschriftungsmöglichkeit und gute Zugänglichkeit der Stecker
- Pro 1 HE Patchpanel ist eine Rangierplatte (1 HE) mit Rangierbügel vorzusehen. Der Rangierbügel soll eine Ausladung von mindestens 8 cm aufweisen.
- Erdungsvorrichtungen

Kupfer-Patchfelder im Rack sollen nach Möglichkeit immer im Anschluss an die LWL-Patchfelder angebracht werden, um eine klare Trennung der LWL- und Kupfer-Patchkabel zu ermöglichen.

Die Patchfelder für Ausgleichsleitungen zwischen Etagenverteilern sind zu separieren, um eine bessere Übersicht zu erhalten.



7.4 Verteilerschränke

Folgende Punkte sind bei der Wahl der Verteilerschränke zu beachten (vgl. Abbildung 14 auf S. 37):

- Massgebend für die Auswahl ist das Preis-Leistungsverhältnis.
- Bei gleichem Preis-Leistungsverhältnis werden Produkte bevorzugt, die bereits bei der OIZ im Einsatz sind.
- Für Produkte, die nicht bereits im Einsatz sind, ist eine Bemusterung auf Kosten der Anbieterin bzw. des Anbieters durchzuführen.
- Eine massive, robuste Bauweise der Schränke ist zwingend. Beim Einbau von Aktivkomponenten bis 200 kg Gesamtmasse darf es zu keiner erkennbaren Durchbiegung und zu keiner Beeinträchtigung der Türöffnung kommen.
- Der nachträgliche Ein- bzw. Anbau von Ventilatoren oder Kühlgeräten muss möglich sein.
- Die Verfügbarkeit von Zubehör muss während mindestens 5 Jahren ab Installationsdatum gewährleistet sein.

Definition Areal- und Gebäudeverteiler

Alle Kommunikationsgeräte werden in Kommunikationsschränken untergebracht. Diese sollen folgende Anforderungen erfüllen:

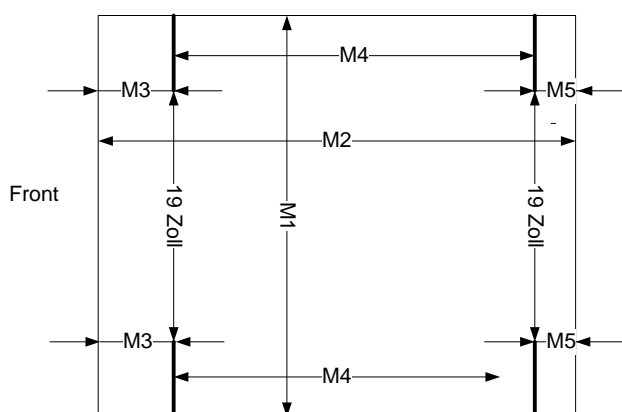
- **sehr robuste 19-Zoll Bauweise, mit 42 Höheneinheiten (HE)**, selbsttragendes Gestell, rundum geschlossen
- **tiefenverstellbare 19-Zoll Winkelprofile** (die Vertikalprofilschienen müssen tiefenverstellbar sein)
- **vier Vertikalprofilschienen**
- **Sockel** (ca. 100 mm) mit Nivellierfüssen
- **Fronttüre** aus Stahl, mit Sichtfenster, abschliessbar (Einbau KITS-Schloss), Türe entweder nach links oder nach rechts öffnend montierbar; Bandung gemäss Absprache mit entsprechendem UKV-Projektleiter
- **Rückwand** aus Stahl, kann als Türe oder steckbar ausgeführt werden
- **abnehmbare Seitenwände** aus Stahl
- **Kabeleinführungsöffnungen** im Boden- und Dachblech
- **Bürstenleisten oder Gummiklemmprofil** bei den Kabeleinführungen (Schutz gegen Fremdkörper)
- **seitlicher Kabelführungsfreiraum**
- **seitliche Kabelführungsbügel**
- **Zwangsbelüftung nur bei Bedarf** Dachlüfter mit Thermostat für die Wärmeabfuhr in allen Schränken einer Schrankreihe. Die Luftfördermenge muss so ausgelegt werden, dass die Temperatur im Schrankinnern 30°C nicht übersteigt.
- **Tablar (Geräteboden)**, Auszugstablare gelocht, min. Belastung 50 kg.
- **Netzanschluss** durch Mehrfachsteckdose (Steckdosenleiste, wenigstens sechsfach), **ohne** Netzfilter, hinten platziert. Anschlusskabel mit Gerätestecker, Bezeichnungsschild zur Identifizierung des Stromverteilers
- Die Kabelführungen der Installation im Schrank dürfen den Einbau der aktiven Komponenten nicht behindern. Ebenfalls soll auch die Zugänglichkeit zu den Komponenten (Kabel, Spleissbox, etc.) nach dem Einbau der aktiven Geräte gewährleistet sein.
- Die Schränke bzw. die ganze Schrankgruppe muss rundum geschlossen sein.



- Bei einer Schrankgruppe sind die einzelnen Schrankelemente untereinander niederimpedant zu verbinden (leitende Verschraubung oder Erdungsset).
- Die Rück- und Seitenwände müssen von innen verriegelt werden können.
- Sämtliche Kabel und Komponenten müssen fachgerecht befestigt resp. montiert werden können (C-Profile, Kabelbefestiger, Rangierbügel usw.).

Die Masse gemäss Abbildung 13 müssen eingehalten werden:

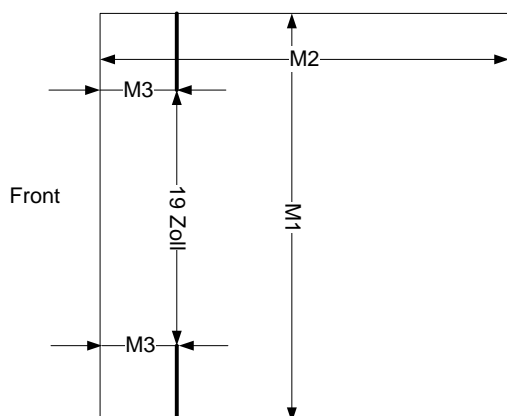
A) Areal- und Gebäudeverteiler (Gebäudehauptverteiler)



Höhe: 42 HE
Breite: 800 mm
Tiefe: **1000 mm**

M1: 800 mm
M2: **1058 mm**
(von Glastür bis
Rückwand)
M3: minimal 114 mm
M4: 743 mm
M5: **maximal 201 mm**

B) Übrige Verteiler



Höhe: 42 HE
Breite: 800 mm
Tiefe: 800 mm

M1: 800 mm
M2: 800 mm
M3: Minimal 114 mm

Abbildung 13: Masse der Verteilerschränke.

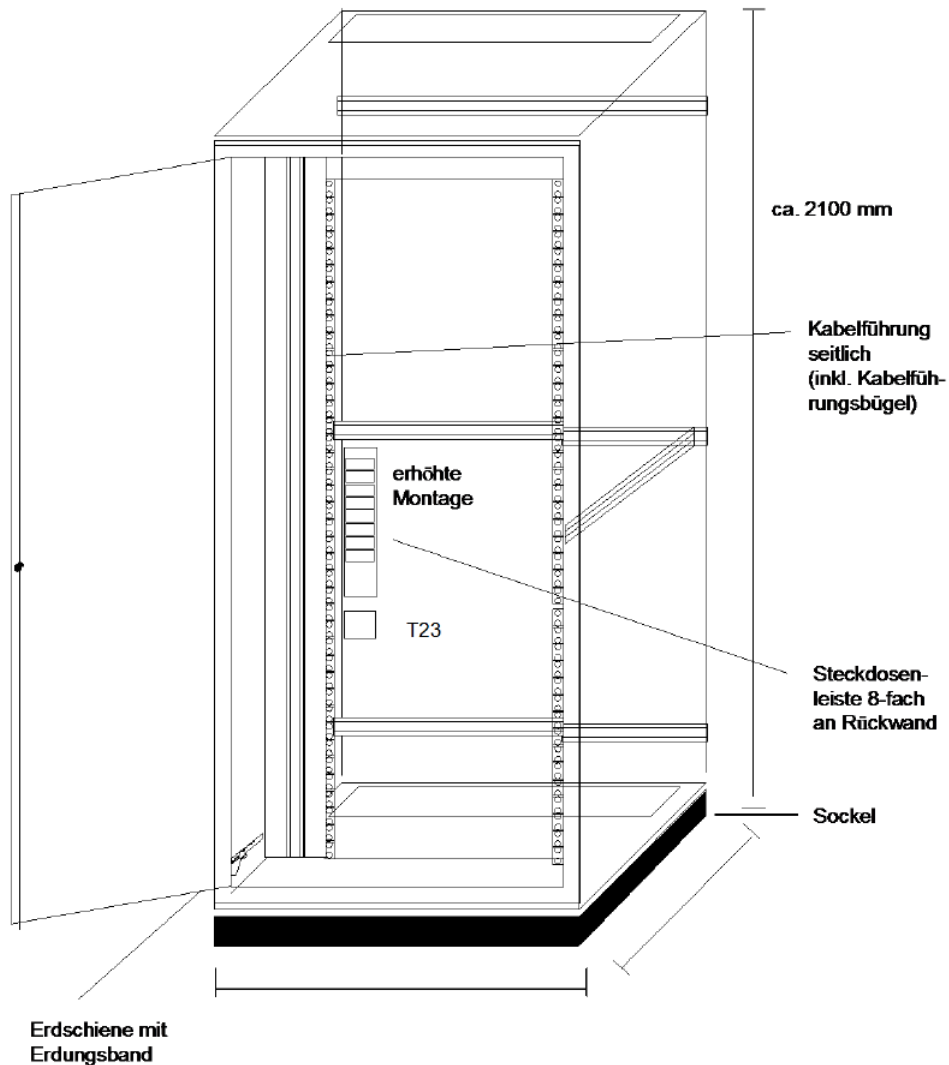


Abbildung 14: Prinzip 19"-Verteilerschrank.

7.5 Verteiler VS83

Sofern durch die OIZ nicht anders angeordnet, sind ausschliesslich modulare VS83-Systemverteiler-Komponenten zu verwenden.



8 Beschriftung der Komponenten

8.1 Prinzip

Es müssen alle Komponenten (Verteiler, Kabel und Anschlussdosen) der Verkabelung beschriftet sein. Die Bezeichnungen müssen **dauerhaft** an den betreffenden Komponenten angebracht sein.

Kabel und Stecksystem werden lokal, d. h. pro Gebäude durchnummeriert.

Versorgt ein UKV-Verteiler mehrere Gebäude, so ist die Kabelbezeichnung durch ein vorangestelltes Zeichen für die Gebäudebezeichnung zu ergänzen.

LWL-Verbindungen im WAN-Bereich werden gemäss LWL-Richtlinien [13] beschriftet.

8.2 Überprüfung der Beschriftungen

Vor Ausführung sind sämtliche Beschriftungen der OIZ zur Überprüfung vorzulegen.

8.3 Bezeichnung der Kupferkabel

8.3.1 Primärsektor (Arealverkabelung)

Die Beschriftung allfälliger Kupfer-Stammkabel erfolgt projektspezifisch.

8.3.2 Sekundärsektor (Steigzone)

Jedes Kabel wird beidseitig mit einer fünfstelligen Kabelbezeichnung beschriftet. Diese hat folgenden Aufbau: **aabbc**

aa: bezeichnet die Etage, in dem sich einer der beiden Verteilerschränke befindet, wobei immer diejenige Etage angegeben wird, die stockwerkmässig höher liegt. Die Kabelbezeichnung erfolgt generell zweistellig, nach folgendem Muster:

12: 12. Obergeschoss
01: 1. Obergeschoss
00: Erdgeschoss
U1: 1. Untergeschoss
E1: 1. Entresol
H1: 1. Hochparterre
S1: 1. Sockelgeschoss
T1: 1. Tiefparterre
Z1: 1. Zwischengeschoss

bb: fortlaufende Nummer, beginnend ab 01. Pro Etage soll zur klaren Identifizierung die Laufnummer nur einmal vergeben werden. Bei mehr als 99 Kabeln pro Etage sind die Laufnummern dreistellig zu wählen.

c: Funktionelle Kabelbezeichnung: S=Stammkabel

Beispiele:

0002S: Stammkabel ins Erdgeschoss mit der Laufnummer 02
0504S: Stammkabel ins 5. Obergeschoss mit der Laufnummer 04
U103S: Stammkabel ins 1. Untergeschoss, Laufnummer 03

Abbildung 15 auf S. 40 verdeutlicht das Prinzip der Kabelbeschriftungen im Sekundärsektor (Steigzonenverkabelung).



8.3.3 Tertiärsektor (zum Arbeitsplatz)

Jedes Kabel wird beidseitig mit einer minimal fünfstelligen Kabelnummer beschriftet. Diese hat folgenden Aufbau: **aabbb**

aa: bezeichnet die Etage, in der sich die Anschlussdose befindet. Die Etagenbezeichnung erfolgt identisch wie im Sekundärsektor.

bbb: fortlaufende Nummer 001 bis 999. Befinden sich mehrere Verteilerschränke auf einer Etage, können die fortlaufenden Nummern auf die verschiedenen Schränke aufgeteilt werden, z.B. Laufnummer 001 bis 199 ab Schrank 01A, 200-399 ab Schrank 01B, usw.

Beispiel:

- 01012: Kabel zur Anschlussdose in der 1. Etage, fortlaufende Nummer 012
- 12076: Kabel zur Anschlussdose im 12.OG, fortlaufende Nummer 076
- Z2145: Kabel zur Anschlussdose im 2. Zwischengeschoss, fortl. Nummer145
- U1145: Kabel zur Anschlussdose im 1.UG, fortlaufende Nummer 145

Abbildung 15 (S. 40) verdeutlicht das Prinzip der Kabelbeschriftungen.

8.4 Bezeichnung der LWL-Kabel

Die LWL-Kabel müssen beim Kabelendverschluss mit den Angaben über den Endpunkt, Raumnummer, Fasertyp und Fasermenge bezeichnet werden.

Der Bezeichnungsträger muss Feuchtigkeit, Staub und Schmutz abweisen und soll mittels Kabelbinder an dem zu beschriftenden Kabel an den jeweiligen Endpunkten angebracht werden.

8.4.1 LWL-Verbindungen im selben Gebäude

Die Beschriftung soll wie folgt ausgeführt werden:

<u>Beispiel:</u>	Singlemode:	nach R113	12 x 9/125
	Multimode:	nach R223	12 x 50/125

8.4.2 LWL-Verbindungen zwischen Gebäuden auf einem Areal

Die Beschriftung soll wie folgt ausgeführt werden:

<u>Beispiel:</u>	Singlemode:	nach Stadthaus R113	12 x 9/125
	Multimode:	nach Stadthaus R223	12 x 50/125

8.4.3 LWL-Verbindungen im WAN-Bereich

LWL-Verbindungen im WAN-Bereich werden gemäss LWL-Richtlinien [13] beschriftet.



Beschriftung der Kabel:

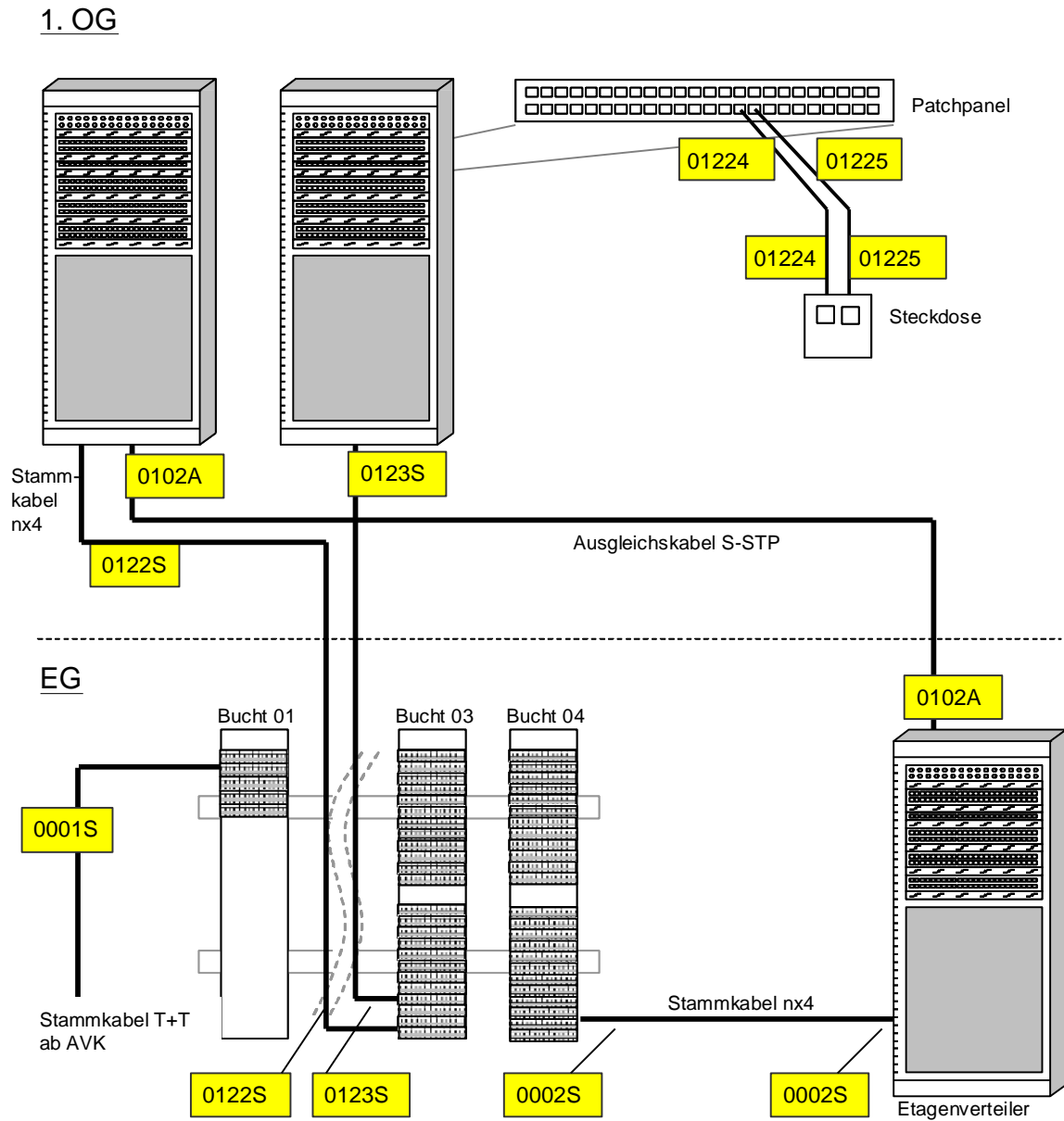


Abbildung 15: Beschriftung von Kupferkabeln im Sekundär- und Tertiärbereich.



8.5 Bezeichnung der Verteilerschränke

Wie Abbildung 16 zeigt, werden die Verteiler entsprechend der Geschosnummer beschriftet.

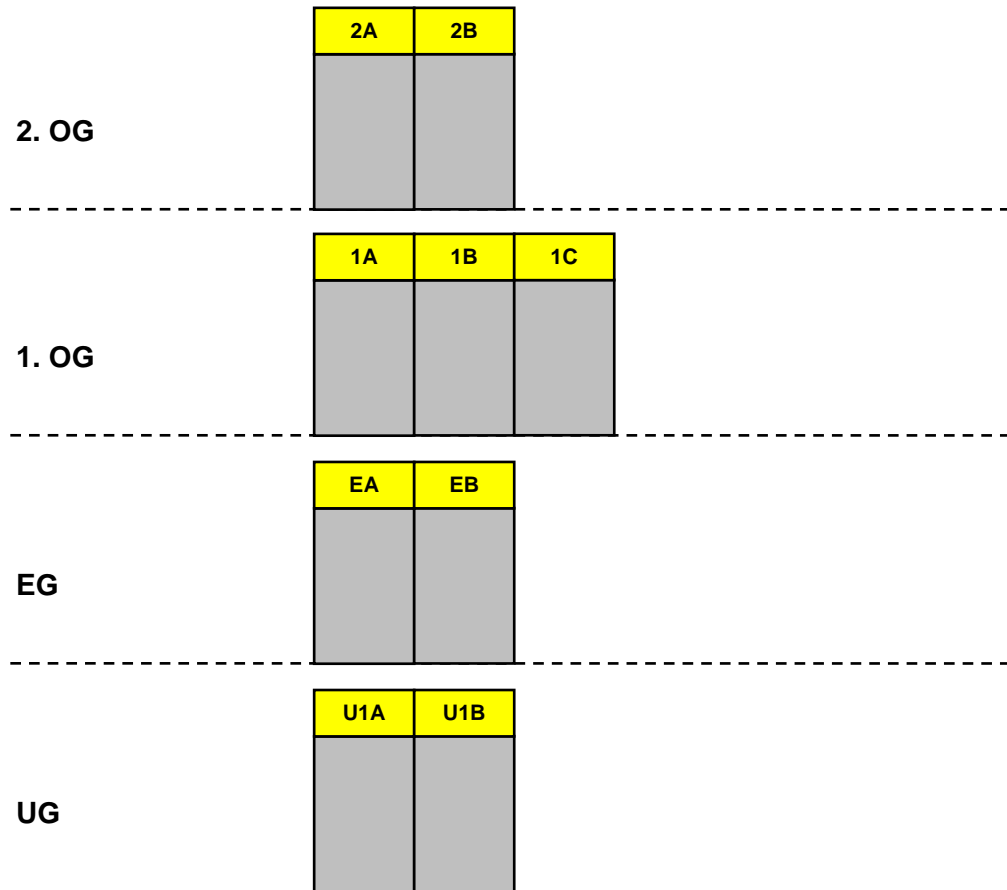


Abbildung 16: Beschriftung der Verteiler.

8.6 Bezeichnung der VS83-Verteiler

Eingesetzte Verteiler des Systems VS83 werden nach dem allgemein gültigen VS83-Standard bezeichnet (Bezeichnung der Bucht durch eine zweistellige Nummer, Bezeichnung der Leiste durch eine laufende vierstellige Nummer von oben nach unten.)

Beispiel:
03.242:

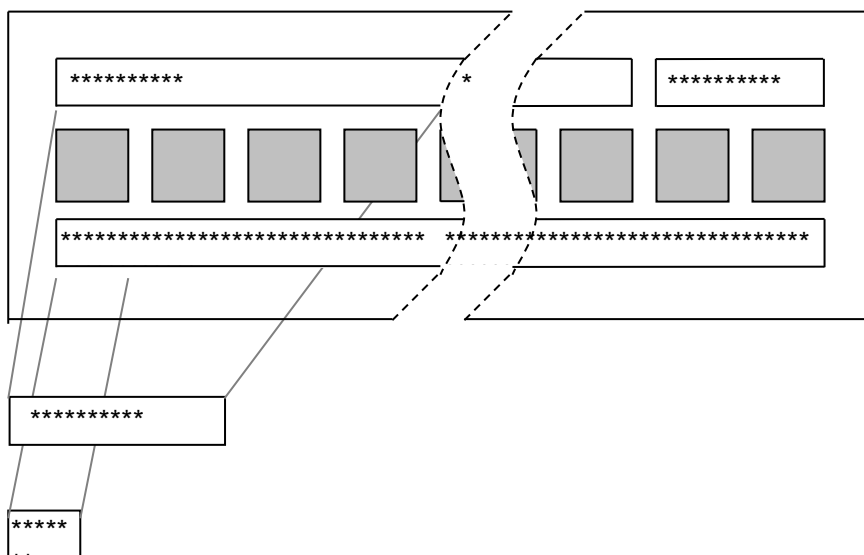
VS83 Verteiler Bucht 03 – Aufschaltpunkt 242

8.7 Bezeichnung der Verteilpanel-Dosen

8.7.1 Verteilpanel-Dosen Kupfer im Sekundärsektor

Abbildung 17 zeigt das Prinzip. Alle Dosen zugehörig zu den Stammkabeln werden

- gesamthaft mit der Kabel- und Raumnummer des zugehörigen Verteilerschranks resp. mit der Kabel- und Raumnummer des zugehörigen Hauptverteilers bezeichnet.
- zudem wird jede Dose einzeln mit einer fünfstelligen, beidseitig gleichen Dosennummer, resp. beim Einsatz eines T+T-Hauptverteilers mit einer fünfstelligen Bezeichnung, bestehend aus Hauptverteiler-Bucht und Aufschalt-Leistenummer, beschriftet.
- Existiert kein T+T-Hauptverteiler, startet die Nummerierung beim Gebäudeverteiler mit 01.001 mit dem ersten Stammkabel und mit 02.001 beim 2. Stammkabel (vgl. auch Abbildung 18 auf der folgenden Seite).



Erläuterung:

- 0112S: Stammkabel ins 1.OG, Laufnummer 12
014: Kabel herkommend vom Raum 014
03: Verweis auf Hauptverteiler Bucht 03
111: Verweis auf Leistenaufschaltpunkt 111/112.
Der zweite Aufschaltpunkt 112 (= 2. Paar des nx4) wird nicht explizit beschriftet.

Abbildung 17: Beschriftung der Verteilpanel-Dosen von Stammkabeln.

Abbildung 18 zeigt, wie die Verteilpanel-Dosen im Sekundärsektor beschriftet werden.

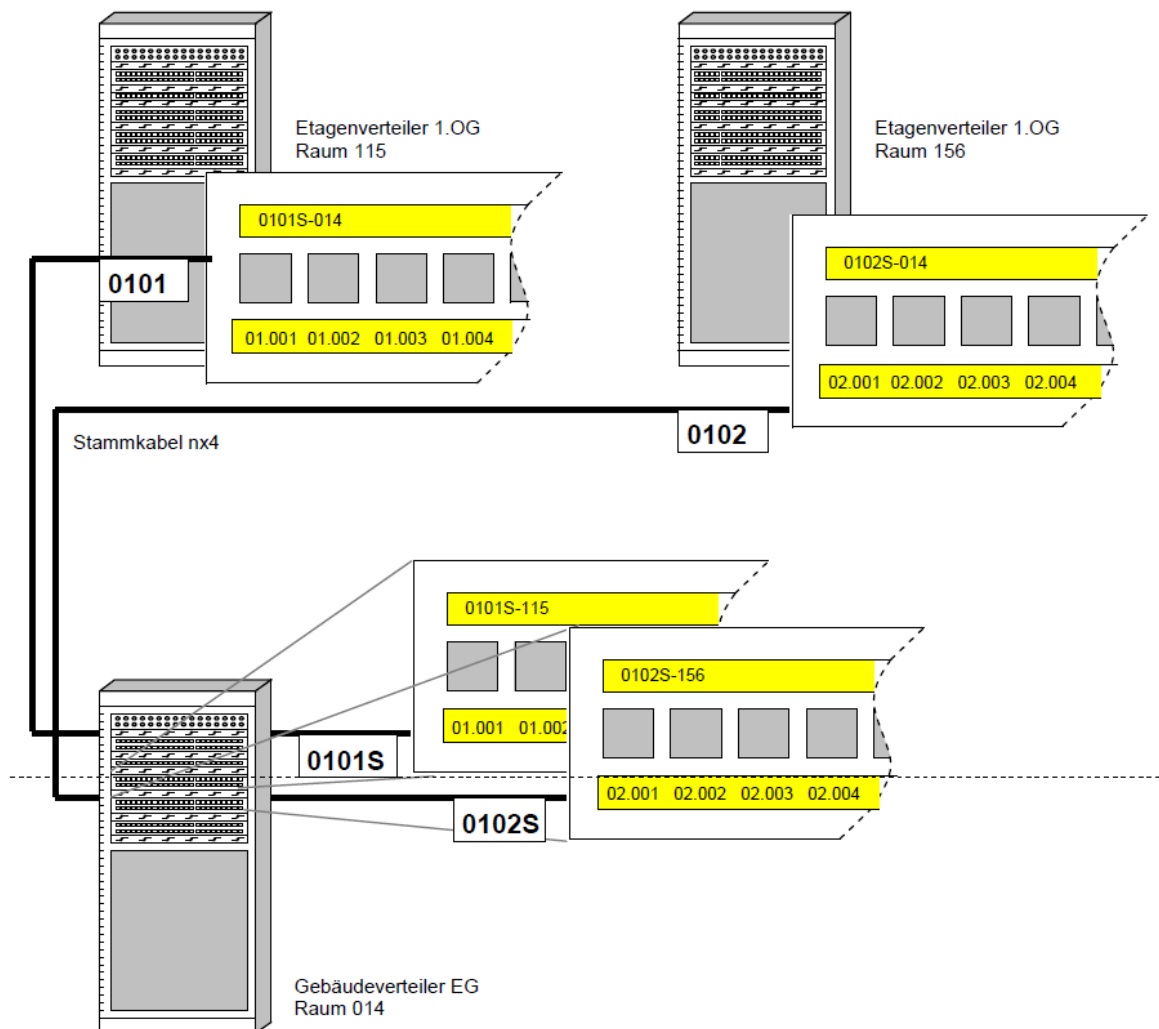


Abbildung 18: Beschriftung der Paneldosen im Sekundärsektor.

8.7.2 Verteilpanel-Dosen Kupfer im Tertiärsektor

Wie Abbildung 19 auf der Folgeseite zeigt, wird jede Paneldose mit der Kabelnummer und mit der Nummer oder Kurzbezeichnung des Raumes, in dem sich das andere Ende des Kabels befindet, beschriftet. Dosen, die sich auf dem Flur oder ausserhalb von Räumen bei Türen befinden, werden in Ihrer Bezeichnung mit einem nachfolgend aufgeführten Buchstaben ergänzt:

F = Flur, T = Türe

Beispiel:

01012-125:

Das Ende vom Kabel 01012 des Verteilpanels befindet sich im Raum 125.

(Fortsetzung nächste Seite)



- U2014-F125: Das Ende vom Kabel U2014 des Verteilpanels befindet sich im Flur beim Raum U125.
- 02023-T228: Das Ende vom Kabel 02023 des Verteilpanels befindet sich bei der Türe, die sich am nächsten beim Raum 228 befindet.

Abbildung 19 zeigt, wie die Paneldosen im Tertiärsektor beschriftet werden.

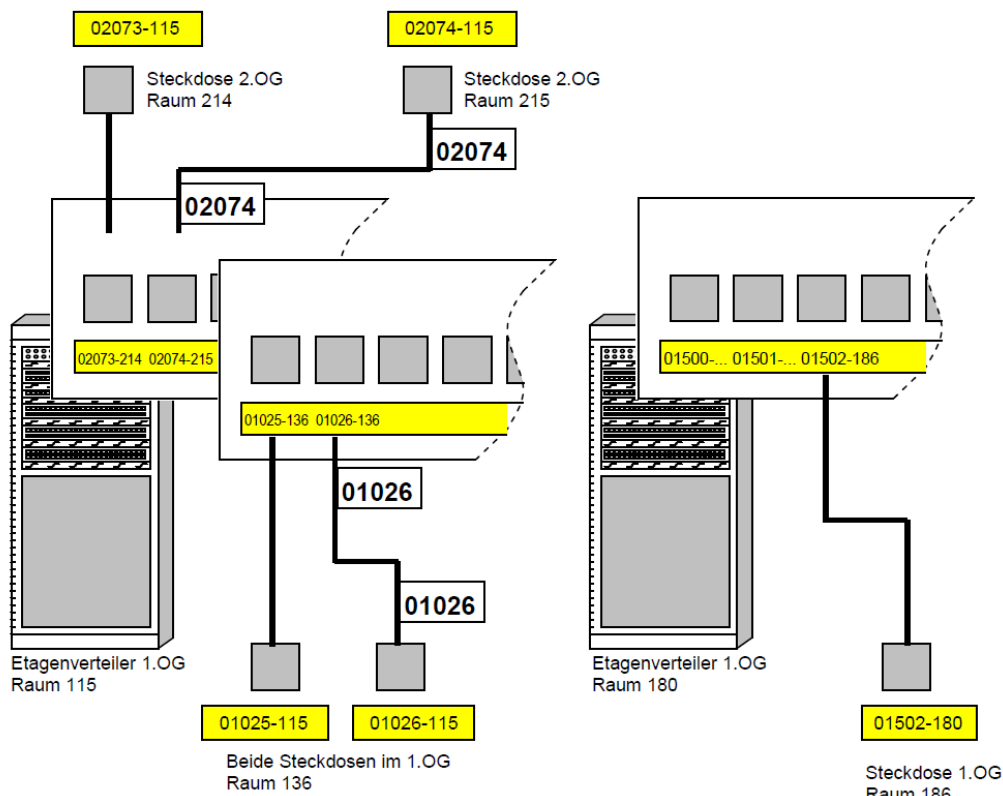


Abbildung 19: Beschriftung der Dosen im Tertiärsektor.

Zu beachten ist:

- Steckdosen verschiedener Etagen werden in der Regel auf separate Panels geführt.
- Existieren auf einer Etage mehrere Verteilerschränke an verschiedenen Orten, so können die Laufnummern aufgeteilt werden wie in Abbildung 19:

Es gibt 2 Schränke in unterschiedlichen Räumen mit den zugeteilten Laufnummern 001-499 und 500-999.

Die Laufnummern werden nicht kleiner als in 100er-Blöcke aufgeteilt.



8.7.3 Bezeichnung der LWL im Verteilpanel

Die Nummerierung der LWL im Verteilerpanel hat folgenden Aufbau: **xx-yy-zz**.

- xx: Gebäudenummer; die Nummerierung erfolgt durch die OIZ.
Die Gebäudenummer ist dort zu erfragen.
- yy: Stockwerkangabe
- zz: Kopfnummer.

Auskunft bei Fragen gibt die Abteilung *Infrastruktur Netzwerk Access (INA)*

8.8 Bezeichnung der Anschlussdosen am Arbeitsplatz

Jede Anschlussdose wird mit der Kabelnummer und mit der Raumnummer oder der Raumbezeichnung des zugehörigen EDV-Verteilers bezeichnet (vgl. Abbildung 19, S. 44)

Beispiel:

01012-113: Das Kabelende (EDV-Verteiler) des Kabels 01012 der betreffenden Anschlussdose befindet sich im Raum 113.

8.9 Bezeichnung der Verteilerpanels

Es werden nur die Voice-Panels im Sekundärbereich beschriftet, vgl. Abschnitt 8.7.1 (S. 42).



9 Abnahme, Schlussmessungen

Die Schlussprüfung hat nach Abschluss der Installationsarbeiten sicherzustellen, dass die Kommunikationsinfrastruktur den vorliegenden Richtlinien entspricht.

9.1 Abnahme

Die Abnahme einer UKV-Installation erfolgt mittels Abnahmeprotokoll in Anhang E (S. 58). Dabei werden insbesondere die Punkte gemäss Checkliste auf S. **Fehler! Textmarke nicht definiert.** überprüft.

Die Abnahme erfolgt erst, wenn sämtliche UKV-Verbindungen (Kupfer und Glas) gemäss den Vorgaben in diesem Kapitel messtechnisch überprüft worden sind.

9.2 Vorbereitung der Messungen

Vor der ersten Messung der UKV-Verkabelung muss

- das Messgerät gemäss Hersteller/innenvorgaben kalibriert sein (vgl. Abschnitt 9.3)
- der tägliche Nullabgleich durchgeführt worden sein (vgl. Abbildung 20, S. 48)
- der Akku des Messgerätes vollgeladen sein.

9.3 Kalibrierung durch Hersteller

Die für die Messung verwendeten Geräte müssen gemäss Hersteller/innenvorgaben, mindestens aber alle 2 Jahre, durch die/den Hersteller/in kalibriert werden.

Die letzte Hersteller/innen-Kalibration ist durch ein entsprechendes Protokoll nachzuweisen. Dieses ist Teil der UKV-Dokumentation.

9.4 Messungen an LWL-Verbindungen

9.4.1 Anforderungen an LWL-Strecken

Es gilt:

Anforderung: Die LWL-Strecken müssen die Anforderungen von Kapitel 8, *Performance of Optical Fibre Cabling*, von ISO/IEC 11801 [1] erfüllen.

Insbesondere sollen die LWL-Strecken folgende Übertragungstechnologien unterstützen:

- **1000Base-SX, 1G Ethernet:** mindestens 500 m über Multimodefasern
- **1000Base-LX, 1G Ethernet:** mindestens 500 m über Multimodefasern
- **10GBase-SR, 10G Ethernet:** mindestens 300 m über Multimodefasern
- **10GBase-LR, 10G Ethernet:** mindestens 10 km über Singlemodedefasern
- **40GBase-SR4, 40G Ethernet:** mindestens 100 m über 2 x 4 Multimodefasern
- **40GBase-LR4, 40G Ethernet:** mindestens 10 km über 2 Singlemodedefasern
- **100GBase-SR10, 100G Ethernet:** mindestens 100 m über 2 x 10 Multimodefasern
- **100GBase-LR4, 100G Ethernet:** mindestens 10 km über 2 Singlemodedefasern



Zusätzliche Anforderung:

Die Dämpfung muss kleiner sein als die *Planungsdämpfung A*. Diese ist gegeben durch folgende Gleichung (vgl. auch Anhang I.1 von G.652 [20]):

$$A = \alpha L + \alpha_s x + \alpha_c y$$

dabei sind:

A	Planungsdämpfung [dB]
α	Dämpfungsbelag der Faser [dB/km]
L	Länge der Faserstrecke [km]
α_s	Mittelwert der Spleissdämpfung [dB]
x	Anzahl Spleissverbindungen
α_c	Mittelwert der Steckerdämpfung [dB]
y	Anzahl Steckverbindungen

Begründung:

Die Planungsdämpfung wird ermittelt, damit schlechte Spleissungen oder unzulässig enge Biegeradien entdeckt werden.

Beispiel 1: Multimode-Faserstrecke bei 850 nm, Strecke von 200 m Länge, an jedem Ende ein Stecker angespleisst, sonst keine Spleissverbindungen.

Sei Faserdämpfung = 2,5 dB/km, Spleissdämpfung = 0,1 dB, Steckerdämpfung = 0,4 dB.

→ Die Planungsdämpfung beträgt:

$$A = 0,5 \text{ dB} + 0,2 \text{ dB} + 0,8 \text{ dB} = \mathbf{1,5 \text{ dB}}$$

Beispiel 2: Singlemode-Faserstrecke bei 1310 nm, Strecke von 10 km Länge, an jedem Ende ein Stecker angespleisst, sonst keine Spleissverbindungen.

Sei Faserdämpfung (G.652.D) = 0,4 dB/km, Spleissdämpfung = 0,1 dB, Steckerdämpfung = 0,4 dB.

→ Die Planungsdämpfung beträgt:

$$A = 4 \text{ dB} + 0,2 \text{ dB} + 0,8 \text{ dB} = \mathbf{5,0 \text{ dB}}$$

9.4.2 Dämpfungsmessung

Für alle LWL-Verbindungen mit einer Länge von weniger als **300 m** ist eine Dämpfungsmessung mittels Leistungsmessung vorzunehmen.

Es sind sämtliche Fasern inklusive Stecker zu messen. Bei dieser Messung wird die Faserdämpfung inklusive der Dämpfung für Steckerübergänge bestimmt.

Die Fasern sind **nach erfolgter Installation vor Ort** bei folgenden Wellenlängen zu prüfen:

- Multimode: **850 nm und 1300 nm**
- Singlemode: **1310 nm und 1550 nm** (1625 nm nach Bedarf)

Vor der ersten Messung muss mit dem Messgerät der tägliche Nullabgleich gemäss Vorgabe des Messgeräteherstellers durchgeführt werden.

Abbildung 20 zeigt ein gebräuchliches Verfahren.

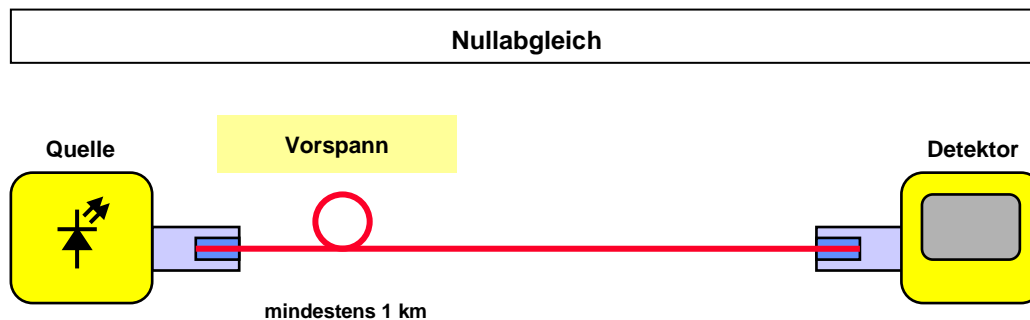


Abbildung 20: Nullabgleich vor einer LWL-Leistungsmessung.

Beim Nullabgleich werden die Dämpfung des Vorspanns sowie der Steckerübergänge des Messgeräts bestimmt. Diese Dämpfung wird bei der eigentlichen Messung vom Messwert subtrahiert, damit nur die effektive Dämpfung der LWL-Strecke ermittelt wird.

Abbildung 21 zeigt das Prinzip der eigentlichen Messung. Es ist die Faserdämpfung von A nach B und von B nach A sowie der Mittelwert pro Kabelstrecke zu bestimmen.

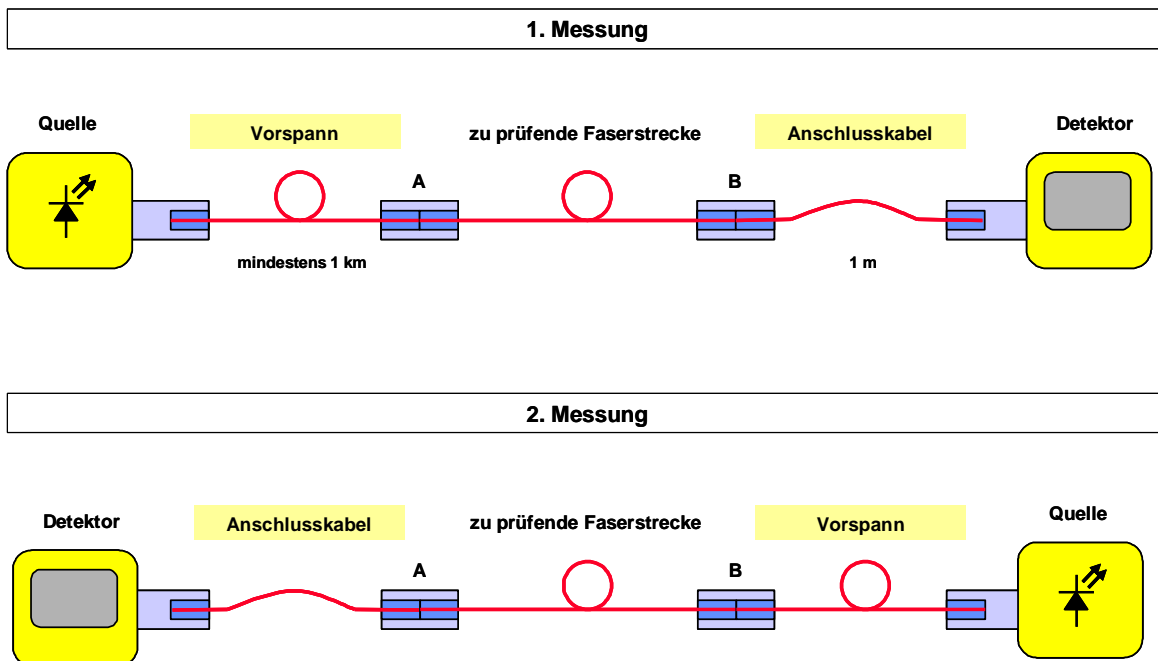


Abbildung 21: Leistungsmessung an einer LWL-Strecke.

9.4.3 Rückstreuungsmessung (OTDR)

Für alle LWL-Verbindungen mit einer Länge von **mehr als 300 m** ist eine Rückstreuungsmessung mit einem OTDR (Optical Time Domain Reflectometer) durchzuführen.

Die Fasern sind **nach erfolgter Installation vor Ort von beiden Enden** aus zu vermessen. Für die Dämpfungen ist jeweils der Mittelwert aus beiden Messungen anzugeben.

Die Messungen sollen bei folgenden Wellenlängen durchgeführt werden:

- Multimode: **850 nm und 1300 nm**
- Singlemode: **1310 nm und 1550 nm** (nach Bedarf: 1625 nm)

Dabei sollen folgende Parameter bestimmt werden:

- Der Dämpfungsverlauf entlang der Fasern
- die Spleissdämpfungen
- die Steckerdämpfungen
- die Gesamtdämpfung
- die Länge der Fasern (rechnerisch, es ist der Brechungsindex gemäss Angabe des Faserherstellers einzugeben)

Wie Abbildung 22 zeigt, müssen die Messungen mit einer Vorspann- und einer Nachspann-Faser von je **mindestens 1 km Länge** durchgeführt werden.

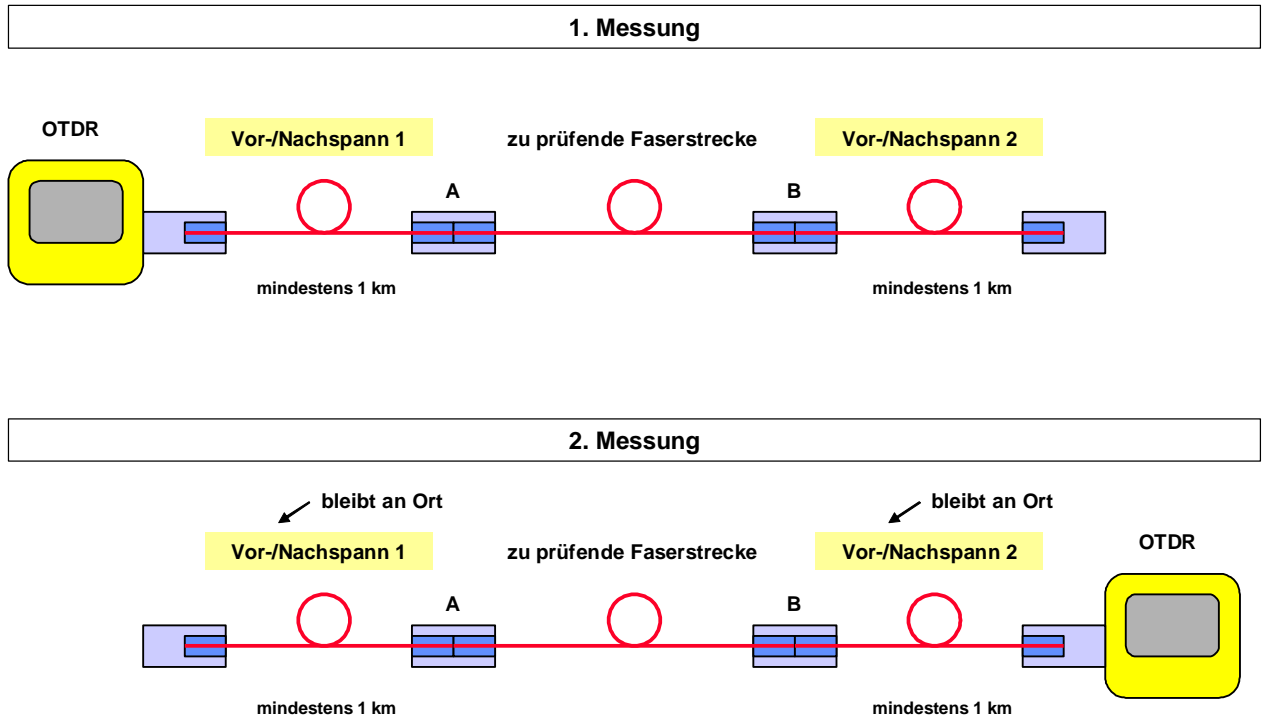


Abbildung 22: LWL-Messung mit OTDR.

Die Fasern sind immer **von beiden Enden** aus zu vermessen. Dabei bleiben Vor- und Nachspann an Ort, lediglich das OTDR wird ans andere Ende angeschlossen. Für die Dämpfungen ist jeweils der Mittelwert aus beiden Messungen anzugeben.

Folgende Werte sind zu ermitteln:

- Die Summe der Dämpfungswerte für Faser und Steckerübergänge von A nach B (Gesamtdämpfung)
- Die Summe der Dämpfungswerte für Faser und Steckerübergänge von B nach A (Gesamtdämpfung)
- Der Mittelwert beider Messungen.

Die Messwerte (Dämpfung, Dämpfungsverlauf, Kabellänge usw.) und die für die Messung spezifischen Parameter (Messgeräte-Typ, Verteiler, korrekte Faserbezeichnung, Brechungsindex usw.) sind in Protokollen festzuhalten.

9.5 Messungen an Kupfer-Verbindungen

9.5.1 Anforderungen an Kupfer-Strecken

Es gilt folgende Anforderung:

Nach der Installation müssen **Channel** und **Permanent Link** (vgl. Abbildung 23) die Anforderungen der **Klasse E_A** gemäss **ISO/IEC 11801** erfüllen.

Massgebend für die Abnahme ist der **Permanent Link**.

Zusätzliche Anforderungen sind:

- geschirmte Strecke (Kabel und Stecksystem)
- Kabel mit 8 Adern / 4 Paaren

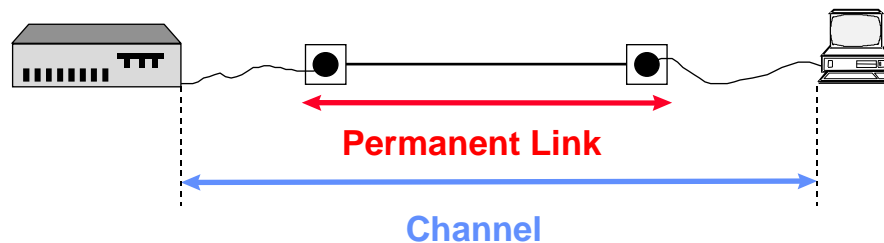


Abbildung 23: Channel und Permanent Link.

9.5.2 Messungen an Kupfer-Strecken

Für die Schlussmessungen der SF/FTP-Kabel sind geeignete Messgeräte mit den dazugehörigen Originalanschlusskabeln zu verwenden.

Am Messgerät muss der Verkürzungsfaktor NVP⁴ entsprechend den Herstellerangaben des Kabels eingestellt werden.

Es sollen sämtliche Parameter gemessen werden, die gemäss **ISO/IEC 11801 verlangt werden**.

9.6 Dokumentation der Messergebnisse

Die UKV-Messergebnisse sind wie folgt zu dokumentieren:

- Auf Papier ist eine Liste aller gemessenen Strecken abzugeben. Für jede Strecke genügt eine Zeile mit Angabe der **korrekten Kabelnummer**, der Endpunkte, der Länge und einer Zusammenfassung des Messresultats (PASS/FAIL).
- Bei der Abnahme sind die vollständigen Messprotokolle von **5 UKV-Strecken** in Papierform vorzulegen.

⁴ Verkürzungsfaktor (NVP): Geschwindigkeit der Daten entlang des Kabels relativ zur Lichtgeschwindigkeit im Vakuum. Der NVP ist eine herstellereigenspezifische Angabe für einen bestimmten Kabeltyp.



- Der OIZ ist ein Exemplar der detaillierten Messprotokolle aller Strecken inkl. Auswertungssoftware in elektronischer Form abzugeben. Die Protokolle müssen alle Angaben zur Identifikation der Strecke (Kabelnummer gemäss Beschriftungskonzept), sowie die detaillierten Messresultate enthalten.
- Der NVP-Wert ist in jedem Messprotokoll aufzuführen.

9.7 Garantie-Zertifikat

Die Stadt Zürich verlangt eine Systemgarantie für die fertige UKV-Installation.

Die Systemgarantie besagt, dass sämtliche UKV-Strecken (der *Permanent Link* gemäss Abbildung 23, S. 51) zum Abnahmezeitpunkt und während der gesamten Garantiedauer die Anforderungen einer bestimmten *Klasse* (z. B. E_A) erfüllen.

- Die Dauer der Systemgarantie muss **mindestens 15 Jahre** betragen.
- Die Systemgarantie muss Arbeit und Material umfassen.
- Bei der Abnahme ist das Systemgarantie-Zertifikat abzugeben.

9.8 Anlagedokumentation

Die komplette Dokumentation ist in **elektronischer** Form einzureichen. Zusätzlich ist sie in einfacher Form in einem **Ordner** abzugeben. Der Ordner wird der/dem Gebäudeverantwortlichen übergeben.

Folgende Dokumente sind in jedem Fall zu erstellen:

- Prinzipschema der UKV inklusive Stammverkabelung (Primär-, Sekundär- und Tertiärverkabelung)
- Schrankbelegungen
- Prinzipschema der Starkstromversorgung
- Installationspläne, d. h. Geschosspläne mit Kabelführung, Steckdosen, Beschriftung, Starkstromverteiler
- Liste der eingesetzten Komponenten
- Datenblätter der eingesetzten Komponenten
- Dokumentation der Messungen gemäss Abschnitt 9.6 (S. 51)
- Zertifikat für UKV-Systemgarantie

Folgende Dokumente sind zusätzlich zu erstellen, falls die UKV auch Installationen für die klassische Telefonie bzw. für kupferbasierte Haustechnik-Anwendungen enthält:

- In jedem Schrank sind für die Telefonie-Installationen Karteikarten oder ein Verteilerheft inkl. TVA-Belegung (Nummern- / Portzuweisung) zu hinterlegen; dies in schriftlicher und in elektronischer Form (CD).
- Vollständiger Telefonie-Kabelplan ab Eingangspunkt ins Gebäude, sofern nicht an anderer Stelle bereits vorhanden.



Anhang

Anhang A: Referenzen

Anhang B: Checkliste für Planer

Anhang C: Produktespezifikationen

Anhang D: Abnahmeprotokoll

Anhang E: Abkürzungen und Fachbegriffe

Anhang F: Kabelbezeichnungen gemäss ISO/IEC 11801



Anhang A: Referenzen

In diesem Anhang sind die wichtigsten Dokumente aufgeführt, auf die in den vorliegenden Richtlinien Bezug genommen wird.

- [1] **ISO/IEC 11801**
Information Technology – Generic Cabling for Customer Premises.
inkl. ISO/IEC 11801-am1 ed2.0 (2008-04-18) Amendment 1 (Channel)
inkl. ISO/IEC 11801-am2 ed2.0 (2010-04-27) Amendment 2
(Permanent Link, Kabel und Stecksysteme)
- [2] **EN 50173-1**
Informationstechnik – Anwendungsneutrale Kommunikationskabelanlagen.
Teil 1: Allgemeine Anforderungen.
inkl. alle verabschiedeten Amendments
- [3] **EN 50173-2**
Informationstechnik – Anwendungsneutrale Kommunikationskabelanlagen.
Teil 2: Bürogebäude.
inkl. alle verabschiedeten Amendments
- [4] **EN 50174-1**
Informationstechnik - Installation von Kommunikationsverkabelung.
Teil 1: Installationspezifikation und Qualitätssicherung.
- [5] **EN 50174-2**
Informationstechnik - Installation von Kommunikationsverkabelung.
Teil 2: Installationsplanung und Installationspraktiken in Gebäuden.
- [6] **EN 50174-3**
Informationstechnik - Installation von Kommunikationsverkabelung.
Teil 3: Installationsplanung und -praktiken im Freien.
- [7] **SEV/SIA-Handbuch für Kommunikationsverkabelung (HKV)**
Teil 1: Technischer Bericht (SEV 115.1)
- [8] **SEV/SIA-Handbuch für Kommunikationsverkabelung (HKV)**
Teil 3: Teil 3: Wegleitung für Elektroplaner/innen und Installateur/innen.
- [9] **NIN**
Niederspannungs-Installations-Norm (SN SEV 1000-1).
- [10] **STRB Nr. 0884/2015**, 21. Oktober 2015
Stadtratsbeschluss: Immobilien Stadt Zürich,
Betriebskonzept und Raumstandards für Büroarbeitsplätze, Genehmigung

https://www.stadt-zuerich.ch/portal/de/index/politik_u_recht/stadtrat/geschaefte-des-stadtrates/stadtratsbeschluesse/2015/Okt/StZH_STRB_2015_0884.html



- [11] **Richtlinien für Kommunikationsverkabelung**
Herausgeber: IMMO / OIZ.
- [12] **Richtlinien für Kommunikationsräume**
Herausgeber: IMMO / OIZ.
- [13] **LWL-Richtlinien**
Herausgeber: IMMO / OIZ.
- [14] **Glasfaser-Richtlinien des EWZ**
Herausgeber: EWZ
- [15] **IEC 60794-2**
Optical fibre cables - Part 2: Indoor cables - Sectional specification.
- [16] **IEC 60794-3**
Optical fibre cables - Part 3: Outdoor cables - Sectional specification.
- [17] **IEC 60332**
Tests on electric and optical fibre cables under fire conditions.
- [18] **IEC 60754-2**
Test on gases evolved during combustion of electric cables - Part 2: Determination of degree of acidity of gases evolved during the combustion of materials taken from electric cables by measuring pH and conductivity.
- [19] **IEC 61034**
Measurement of smoke density of cables burning under defined conditions.
- [20] **IEC 60793-2-10**
Optical fibres - Part 2-10: Product specifications -
Sectional specification for category A1 multimode fibres
- [21] **IEC 60304**
Standard colours for insulation for low-frequency cables and wires
- [22] **ITU-T Rec. G.652 (11/2009)**
Characteristics of a single-mode optical fibre and cable
<https://www.itu.int/rec/T-REC-G.652-200911-l/en>
- [23] **IEC 61754-15 (E-2000-Stecksystem)**
Fibre optic connector interfaces - Part 15: Type LSH connector family
- [24] **IEC 61754-20 (LC-Stecksystem)**
Fibre optic connector interfaces - Part 20: Type LC connector family
- [25] **IEEE 802.3**
IEEE Standard for Ethernet
<https://standards.ieee.org/about/get/802/802.3.html>
- [26] **Wikipedia** Wikipedia – Twisted-Pair-Kabel (vgl. Abbildung 25, überprüft 14. 6. 2016)
de.wikipedia.org/wiki/Twisted-Pair-Kabel



Anhang B: Checkliste für Planer

Dieser Anhang enthält eine Checkliste für Planer einer UKV. Sie enthält keine zusätzlichen Anforderungen, sondern verweist auf die entsprechenden Abschnitte dieser Richtlinien.

Checkliste für Planer				
Thema	Anforderung			Abschnitt:
Nutzung	UKV erfüllt Anforderungen in Abschnitt 2.4, Nutzung? (vgl. S. 11)	<input type="checkbox"/>	<input type="checkbox"/>	2.4
Standort-Erschliessung	Standort-Erschliessung eingeplant (vgl. S. 12)	<input type="checkbox"/>	<input type="checkbox"/>	2.5
Arealverkabelung	Auslegung gemäss Abschnitt 4.1 (S. 15)?	<input type="checkbox"/>	<input type="checkbox"/>	4.1
	Bedarf nach Kupfer-Stammkabeln geklärt? (vgl. Tabelle 3, S. 15)	<input type="checkbox"/>	<input type="checkbox"/>	4.1
Steigzonen-verkabelung	Kabeltypen gemäss Tabelle 4 (S. 17)?	<input type="checkbox"/>	<input type="checkbox"/>	4.2
	Dimensionierung gemäss Tabelle 4 (S. 17)?	<input type="checkbox"/>	<input type="checkbox"/>	4.2
	Maximaldistanz gemäss Tabelle 4 (S. 17)?	<input type="checkbox"/>	<input type="checkbox"/>	4.2
	Bedarf nach Kupferstammkabeln geklärt gemäss Tabelle 4 (S. 17)?	<input type="checkbox"/>	<input type="checkbox"/>	4.2
Klassenzimmer-erschliessung	Dimensionierung gemäss Tabelle 5 (S. 18)?	<input type="checkbox"/>	<input type="checkbox"/>	4.3
	Maximaldistanz gemäss Tabelle 5 (S. 18)?	<input type="checkbox"/>	<input type="checkbox"/>	4.3
Kabelführung	Ausgeführt gemäss Abschnitt 4.5 (S. 19)?	<input type="checkbox"/>	<input type="checkbox"/>	4.5
Verteiler	Ausgeführt gemäss Abschnitt 4.6 (S. 20)?	<input type="checkbox"/>	<input type="checkbox"/>	4.6
Aufschaltung	Gemäss Kap. 5 (S. 26)?	<input type="checkbox"/>	<input type="checkbox"/>	5
Erdungskonzept	Gemäss Kap. 6 (S. 28)?	<input type="checkbox"/>	<input type="checkbox"/>	6
Technische Anforderungen	Komponenten gemäss Kap. 7?	<input type="checkbox"/>	<input type="checkbox"/>	7
	Alle Komponenten noch mind. 5 Jahre lieferbar (vgl. Abschnitt 7.1, S. 30)?	<input type="checkbox"/>	<input type="checkbox"/>	7.1
	Verteilerschränke gemäss Abschnitt 7.4 (S. 35), inkl. Bemusterung?	<input type="checkbox"/>	<input type="checkbox"/>	7.4
Beschriftung	Beschriftungen vor Ausführung durch OIZ überprüft gemäss Abschnitt 8.2 (S. 38)?	<input type="checkbox"/>	<input type="checkbox"/>	8.2
	Beschriftungen gemäss Kap. 8 (S. 38) angebracht?	<input type="checkbox"/>	<input type="checkbox"/>	8
Schlussmessungen	Nachweis der Hersteller-Kalibration gemäss Abschnitt 9.2 (S. 46) vorhanden?	<input type="checkbox"/>	<input type="checkbox"/>	9.2
	Täglicher Nullabgleich (vgl. S.46) durchgeführt?	<input type="checkbox"/>	<input type="checkbox"/>	9.2
	Messergebnisse dokumentiert gemäss Abschnitt 9.6 (S. 51)?	<input type="checkbox"/>	<input type="checkbox"/>	9.6
Systemgarantie	Garantie-Zertifikat liegt vor (vgl. S. 52)?	<input type="checkbox"/>	<input type="checkbox"/>	9.7
Dokumentation	Dokumentation ist vollständig (vgl. S. 52)?	<input type="checkbox"/>	<input type="checkbox"/>	9.8
Abnahme	Abnahme erfolgt?	<input type="checkbox"/>	<input type="checkbox"/>	9.1



Anhang C: Produktespezifikationen

Die nachfolgend aufgeführten Produkte erfüllen die Anforderungen der Stadt Zürich.

C.1. Kupferkabel

- | | |
|----------|---|
| Dätwyler | <ul style="list-style-type: none">• UNINET 7002 4P, halogenfrei, LSOH, NVP = 81%• UNINET 7702 4P, halogenfrei, LSOH, NVP = 81% |
| R&M | <ul style="list-style-type: none">• Installationskabel Kat 6A, S/FTP• Installationskabel Kat 7, S/FTP |

C.2. Kupfer-Stecksysteme

- | | |
|--|---|
| 3M | <ul style="list-style-type: none">• Stecksystem Kat. 6_A, geschirmt |
| ADC Krone | <ul style="list-style-type: none">• Stecksystem Kat. 6_A, geschirmt |
| BKS | <ul style="list-style-type: none">• Stecksystem Kat. 6_A, geschirmt |
| Dätwyler | <ul style="list-style-type: none">• Stecksystem Kat. 6_A, geschirmt |
| Elbro | <ul style="list-style-type: none">• Stecksystem Kat. 6_A, geschirmt |
| Panduit | <ul style="list-style-type: none">• Stecksystem Kat. 6_A, geschirmt |
| R&M | <ul style="list-style-type: none">• Stecksystem Kat. 6_A, geschirmt |
| CommScope
(vormals TE Connectivity) | <ul style="list-style-type: none">• Stecksystem Kat. 6_A, geschirmt |

C.3. Verteilpanels

Verteilpanels der Systeme gemäss Abschnitt C.2 (inkl. Erdungsset).

C.4. Verteilerschränke

- Brüco, hergestellt durch WISAR AG, Kloten
- Knürr, Fällanden
- Minkels, Cham
- Rittal, Neuenhof
- Elcase, Marthalen



Anhang D: Abnahmeprotokoll

D.1 Titelseite

Abnahmeprotokoll UKV-Infrastruktur	
Auftraggeber: <input type="checkbox"/> <input type="checkbox"/> <input type="checkbox"/>	Objekt:
Adresse:	BAV-Nr.:
Unternehmer:	
Elektroingenieur / Planer:	Nutzer:
<input type="checkbox"/> Teilabnahme Nr. <input type="checkbox"/> Schlussabnahme	
<input type="checkbox"/> Keine Mängel, Arbeit gilt als abgenommen <input type="checkbox"/> Unwesentliche Mängel, Arbeit gilt als abgenommen <input type="checkbox"/> nicht abgenommen <input type="checkbox"/> Datum neuer Abnahme: <input type="checkbox"/> 2. Abnahme: Mängel behoben, Arbeit gilt als abgenommen, Datum / Visum:	
Bemerkungen 1) Die UKV-Installation wurde am Abnahmeort betriebsbereit übergeben und von AHB/OIZ ordnungsgemäss auf ihre Beschaffenheit und die Übereinstimmung mit den geltenden Richtlinien geprüft. 2) Aufgrund dieser Prüfung bestätigen AHB/OIZ die Abnahme der UKV-Installation. 3) Sind nach der Prüfung der UKV-Installation Vorbehalte anzubringen, werden diese in der Mängelliste (Beilage zum Abnahmeprotokoll) vollständig aufgeführt. 4) Der Unternehmer ist verpflichtet, die Beanstandungen gemäss Mängelliste in der vereinbarten Zeit zu beheben. Die Behebung der Mängel ist durch folgende Person an nachfolgende Stelle zu melden:	



D.2 Checkliste

Checkliste für Abnahme

Nr.					gemäss Kapitel / Abschnitt:
1.	19"-Verteiler	Schrankmontage	<input type="checkbox"/>	<input type="checkbox"/>	4.6
2.		Beschriftung Verteiler	<input type="checkbox"/>	<input type="checkbox"/>	8.5
3.		230-V-Anschluss	<input type="checkbox"/>	<input type="checkbox"/>	4.6.10
4.		230-V-Beschriftung Sicherung	<input type="checkbox"/>	<input type="checkbox"/>	4.6.10
5.		Anschluss Potentialausgleich	<input type="checkbox"/>	<input type="checkbox"/>	6
6.		Kabelbeschriftung UKV / LWL	<input type="checkbox"/>	<input type="checkbox"/>	8.2
7.		Panelbeschriftung UKV / LWL	<input type="checkbox"/>	<input type="checkbox"/>	8.7
8.		Kabelführung	<input type="checkbox"/>	<input type="checkbox"/>	4.5
9.		Racks sauber	<input type="checkbox"/>	<input type="checkbox"/>	--
10.	Verkabelung (Cu, LWL):	Anschlussstellen fachgerecht	<input type="checkbox"/>	<input type="checkbox"/>	5
11.		Beschriftung Cu- / LWL-Dosen	<input type="checkbox"/>	<input type="checkbox"/>	8.8
12.		Kabelführung	<input type="checkbox"/>	<input type="checkbox"/>	4.5
13.		Trassee-Belegung	<input type="checkbox"/>	<input type="checkbox"/>	--
14.	VS83	Montage VS83-Verteiler	<input type="checkbox"/>	<input type="checkbox"/>	4.6.8
15.	Messungen	LWL-Kabel (Multimode, Singlemode)	<input type="checkbox"/>	<input type="checkbox"/>	9.4
16.		Cu-Kabel (Protokoll schriftlich + CD)	<input type="checkbox"/>	<input type="checkbox"/>	9.5
17.	Dokumentation	Prinzipschema der UKV	<input type="checkbox"/>	<input type="checkbox"/>	9.8
18.		Schrankbelegung	<input type="checkbox"/>	<input type="checkbox"/>	9.8
19.		Prinzipschema Starkstromerschliessung	<input type="checkbox"/>	<input type="checkbox"/>	9.8
20.		Installationspläne	<input type="checkbox"/>	<input type="checkbox"/>	9.8
21.		Liste der eingesetzten Komponenten	<input type="checkbox"/>	<input type="checkbox"/>	9.8
22.		Datenblätter der eingesetzten Komponenten	<input type="checkbox"/>	<input type="checkbox"/>	9.8
23.		Dokumentation der Messungen	<input type="checkbox"/>	<input type="checkbox"/>	9.8
24.		Zertifikat UKV-Systemgarantie	<input type="checkbox"/>	<input type="checkbox"/>	9.7, 9.8
	Bemerkungen:				



D.4 Unterschriften

Unterschriften-Dokument	
1 Elektroingenieur / Planer:	Name:
Ort, Datum:	Unterschrift:
2 Unternehmer:	Name:
Starkstrominstallationen	
Ort, Datum:	Unterschrift:
3 Unternehmer:	Name:
Schwachstrominstallation	
Ort, Datum:	Unterschrift:
4 Auftraggeber:	Name:
Ort, Datum:	Unterschrift:
5:	Name:
Ort, Datum:	Unterschrift:
6:	Name:
Ort, Datum:	Unterschrift:



Anhang E: Abkürzungen und Fachbegriffe

ACR: Attenuation-to-Crosstalk Ratio

Verhältnis zwischen Dämpfung und Übersprechen

AHB: Stadt Zürich, Amt für Hochbauten

APC: Angled Physical Contact.

Eine Ausführung von optischen Stecksystemen mit Schrägschliff der Faser-Enden.

Arealverkabelung

Die gebäudeübergreifende Verkabelung einer →UKV auf einem Areal.

ARV: Arealverteiler

Der zentrale Verteiler einer →UKV auf einem Areal.

AVK: Amtsverteilerkasten

Backbone-Verkabelung

Ein Oberbegriff für die Areal- und Steigzonenverkabelung einer →UKV.

BEP: Building Entry Point

Gebäudeeinführungspunkt.

BMA: Brandmeldeanlage

BRA: Basisratenanschluss bzw. Basic Rate Access

ISDN-Anschluss mit 2 Sprachkanälen (64 kbit/s) und einem Signalisierungskanal (16 kbit/s).

CD: Chromatic Dispersion [oder Compact Disk]

Chromatische Dispersion, eine Nichtidealität von Glasfasern.

CECC: CENELEC Electronic Components Committee

CENELEC-Komitee für Bauelemente der Elektronik (neu → IECQ)

CENELEC: Comité Européen de Normalisation Electrique

Europäisches Gremium für die Normung auf dem Gebiet der Elektrotechnik.

CWDM: Coarse Wavelength Division Multiplexing

Wellenlängen-Multiplex-Verfahren mit grossem Kanalabstand.

DGD: Differential Group Delay

DWDM: Dense Wavelength Division Multiplexing

Wellenlängen-Multiplex-Verfahren mit geringem Kanalabstand.

EDFA: Erbium-doped Fiber Amplifier

Optischer Verstärker.

EDV: Elektronische Datenverarbeitung

EIA: Electronics Industries Association

Amerikanisches Normengremium.

Electrosuisse

Verantwortlich für Normung auf dem Gebiet der Elektrotechnik (hiess früher SEV).

ELFEXT: Equal Level Far End Crosstalk

Nebensprechen am fernen Ende.

Emission

Die Aussendung von Störsignalen.

EMV: Elektromagnetische Verträglichkeit

Die Eigenschaft eines Systems, seine Umgebung nicht zu stören und von ihr nicht gestört zu werden.

Ethernet



Heute *die* →LAN-Technologie gemäss IEEE 802.3. Standardisiert sind Datenraten von 10 Mbit/s, 100 Mbit/s, 1 Gbit/s, 10 Gbit/s, 40 Gbit/s und 100 Gbit/s.

ETSI: European Telecommunications Standards Institute

Europäisches Gremium für die Normung auf dem Gebiet der Telekommunikation.

EV: Etagenverteiler

Der Verteiler einer →UKV, an den die →Steigzonen- und →Horizontalverkabelung angeschlossen sind.

ewz: Elektrizitätswerk der Stadt Zürich

Glasfasern

Lichtwellenleiter aus Glas. Man unterscheidet →Multimodefasern (MMF) und →Singlemodefasern (SMF).

GV: Gebäudeverteiler

Verteiler zwischen →Areal- und →Steigzonenverkabelung.

HBD: Stadt Zürich, Hochbaudepartement

HKV: Handbuch für Kommunikationsverkabelung

HRLC: High Return Loss Connector

LWL-Stecker mit hoher Rückflussdämpfung.

HE: Höheneinheit

Ein Mass für die Einbauhöhe eines 19-Zoll-Moduls. 1 HE = 44,5 mm.

Horizontalverkabelung

Verkabelung zwischen Etagenverteiler und Kommunikationssteckdose am Arbeitsplatz.

IECQ: IEC Quality Assessment System for Electronic Components

IEC-Qualitätsbewertungssystem für Bauelemente der Elektronik (früher IECQ-CECC)

IEEE: Institute of Electrical and Electronics Engineers

Normenorganisation, die für →Ethernet verantwortlich ist.

IL: Insertion Loss

Einfügedämpfung

IMMO: Stadt Zürich, Immobilien-Bewirtschaftung

ICT: Information and Communications Technology

Informations- und Kommunikationstechnologie.

IEC: International Electrotechnical Commission

Internationale Normenorganisation für Elektrotechnik.

Immunität: Störfestigkeit

Die Resistenz eines Systems gegenüber äusseren Störungen.

IP: Internet Protocol

Das Protokoll auf Schicht 3 des →OSI-Modells.

ISDN: Integrated Services Digital Network

Standard für die digitale Telefonie.

ISO: International Organization for Standardization

Internationale Normenorganisation im Bereich allgemeiner Normen.

IT: Information Technology

Informationstechnik.



ITU: International Telecommunication Union

Internationale Normungsorganisation für Telekommunikation (hiess früher CCITT).

JTC1: (ISO/IEC) Joint Technical Committee 1

Gemeinsames Komitee von →ISO und →IEC.

KMS: Kabelmanagementsystem

In diesen Richtlinien: Das Kabelmanagementsystem der OIZ.

KEV: Kabelendverteiler

Optisches Patchpanel.

Kategorie (5, 6, 6A, 7)

Eine Einteilung für symmetrische Kupferkabel und Stecker nach ISO/IEC 11801 bzw. EN 50173.

Klasse (D, E, E_A, F)

Eine Einteilung für Verkabelungsstrecken gemäss ISO/IEC 11801 bzw. EN 50173.

KS: Kommunikationssteckdose

Die →UKV-Steckdose am Arbeitsplatz.

LAN: Local Area Network

Ein Netzwerk in einem Gebäude oder auf einem zusammenhängenden Areal.

LC-Stecker

Ein LWL-Stecksystem mit 1,25-mm-Ferrule.

LED: Light Emitting Diode

Leuchtdiode.

LSOH: Low Smoke Zero Halogen

Geringe Rauchbildung, halogenfrei.

LWL: Lichtwellenleiter.

Ein Oberbegriff für optische Fasern.

MMF: Multimodefasern

Lichtwellenleiter mit einem typischen Kerndurchmesser von 50 µm oder 62,5 µm. Multimodefasern haben eine geringere Bandbreite und damit eine geringere Reichweite als →Singlemodedefasern.

MPO-Stecker

Ein LWL-Stecksystem das gleichzeitig 12 oder 24 Fasern terminiert.

MSR: Messen, Steuern, Regeln

NEA: Netz-Ersatzstrom-Anlage

Mobiler Notstromgenerator der OIZ.

NEXT: Near End Cross Talk

Nebensprechen am nahen Ende.

NIN: Niederspannungs-Installations-Norm

Eine Norm, welche die Niederspannungsinstallationen (230 / 400 V) in Gebäuden regelt.

NMS: Netzwerk-Managementsystem

NVP: Nominal Velocity of Propagation

Die Ausbreitungsgeschwindigkeit auf einem Medium; wird typischerweise als Bruchteil der Lichtgeschwindigkeit angegeben.

OIZ: Stadt Zürich, Organisation und Informatik

OM1, OM2, OM3, OM4

Eine Einteilung für →Multimodefasern nach ihren Übertragungseigenschaften.



OSI-Modell

Ein allgemein anerkanntes Modell, das Kommunikationsfunktionen in 7 Schichten (Layer) gliedert.

OTDR: Optical Time Domain Reflectometer

Messgerät für Messungen und Analysen von Lichtwellenleitern.

PC : Physical Contact (oder Personal Computer)

LC-PC : Stecksystem mit rechtwinkligen Stirnflächen

LC-APC : Stecksystem mit Schrägschliff

PBX: Private Branch Exchange

→TVA.

PMD: Polarization Mode Dispersion

Polarisationsmoden-Dispersion, eine Nichtidealität von Glasfasern.

PoE: Power over Ethernet

Ein Verfahren gemäss IEEE 802.3af, bei dem Endgeräte über den Netzwerkanschluss mit Strom versorgt werden. Die maximale Speiseleistung beträgt rund 15 W.

PoE plus

Ein Verfahren gemäss IEEE 802.3at, bei dem Endgeräte über den Netzwerkanschluss mit Strom versorgt werden. Die maximale Speiseleistung beträgt rund 25 W.

PRA: Primärratenanschluss bzw. Primary Rate Access

ISDN-Anschluss mit 30 Sprachkanälen (64 kbit/s) und einem Signalisierungskanal (64 kbit/s).

Primärverkabelung

→Arealverkabelung.

PSTN: Public Switched Telephone Network

Das öffentliche Telefonnetz.

RL: Return Loss

Rückflussdämpfung

Router

Ein aktives Netzwerkelement, das auf Schicht 3 des →OSI-Modells arbeitet.

SC-Stecker

Ein Push-Pull-LWL-Stecker gemäss IEC 60874-19

SEV: Verband für Elektro-, Energie- und Informationstechnik. Heisst heute →Electrosuisse

SGK: Schaltgerätekombination

Elektro-Tableau

SIA: Schweizerischer Ingenieur- und Architekten-Verein

Sekundärverkabelung

→Steigzonenverkabelung.

SMF: Singlemodefasern

Lichtwellenleiter mit Kerndurchmesser von ca. 10 µm; haben eine erheblich höhere Bandbreite und damit eine grössere Reichweite als →Multimodfasern.

ST-Stecker

Ein LWL-Stecker gemäss IEC 60874-10 mit Bajonettverschluss.

Steigzonenverkabelung

Verkabelung zwischen den Stockwerken, d.h. zwischen Gebäudeverteiler und Etagenverteilern.

S/FTP-Kabel

Symmetrisches Kupferkabel mit Gesamtschirm aus Geflecht und Paarabschirmung aus Folie.

S/UTP-Kabel

Symmetrisches Kupferkabel mit Gesamtschirm aus Geflecht, ohne Paarabschirmung.



SF/FTP-Kabel

Symmetrisches Kupferkabel mit Gesamtschirm aus Geflecht und Folie und Paarabschirmung aus Folie

SF/UTP-Kabel

Symmetrisches Kupferkabel mit Gesamtschirm aus Geflecht und Folie, ohne Paarabschirmung

Switch

Aktives Netzwerkelement, das auf Schicht 2 oder 3 des →OSI-Modells arbeitet.

TDR: Time Domain Reflectometer

Tertiärverkabelung

→Horizontalverkabelung.

TIA: Telecommunications Industry Association

TP: Twisted Pair

Symmetrisches Kupferkabel mit verdrehten Aderpaaren.

TVA: Teilnehmervermittlungsanlage

Wird umgangssprachlich oft als Haustelevonzentrale bezeichnet.

UGV: Universelle Gebäudeverkabelung

UKV: Universelle Kommunikationsverkabelung

Eine für (fast) alle Kommunikationsanwendungen nutzbare Verkabelung, genormt in ISO/IEC 11801 bzw. EN 50173.

USV: Unterbrechungsfreie Stromversorgung

Ein System, das kurzzeitige Ausfälle des 230-V-Netzes mit Hilfe von Akkumulatoren überbrücken kann.

Verteiler

Die Schnittstelle zwischen zwei Ebenen einer ⇒UKV.

VoIP: Voice over IP

Ein Verfahren, bei dem Sprache über ein paketvermitteltes IP-Netzwerk übertragen wird.

WDM: Wavelength Division Multiplexing

Wellenimpedanz

Die Wellenimpedanz eines Kabels charakterisiert das Verhältnis von Spannung zu Strom. Im UKV-Bereich haben sich 100-Ohm-Kabel durchgesetzt.

WLAN: Wireless LAN

Eine Technologie für die drahtlose Datenkommunikation gemäss IEEE 802.11.

Zürinet

Das LWL-Breitbandnetz des ewz.

Züri-Netz

Das IP-Netzwerk der Stadt Zürich.

Anhang F: Kabelbezeichnungen gemäss ISO/IEC 11801

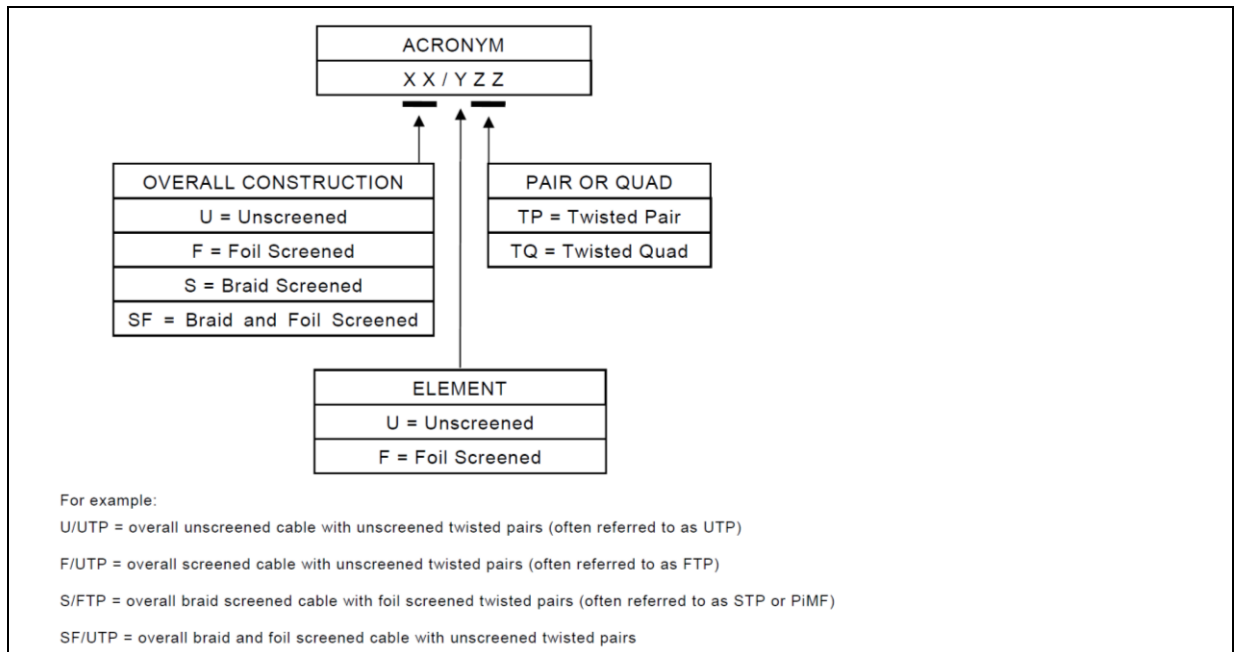


Abbildung 24: Aufbau der Bezeichnungen (Quelle: [1]).

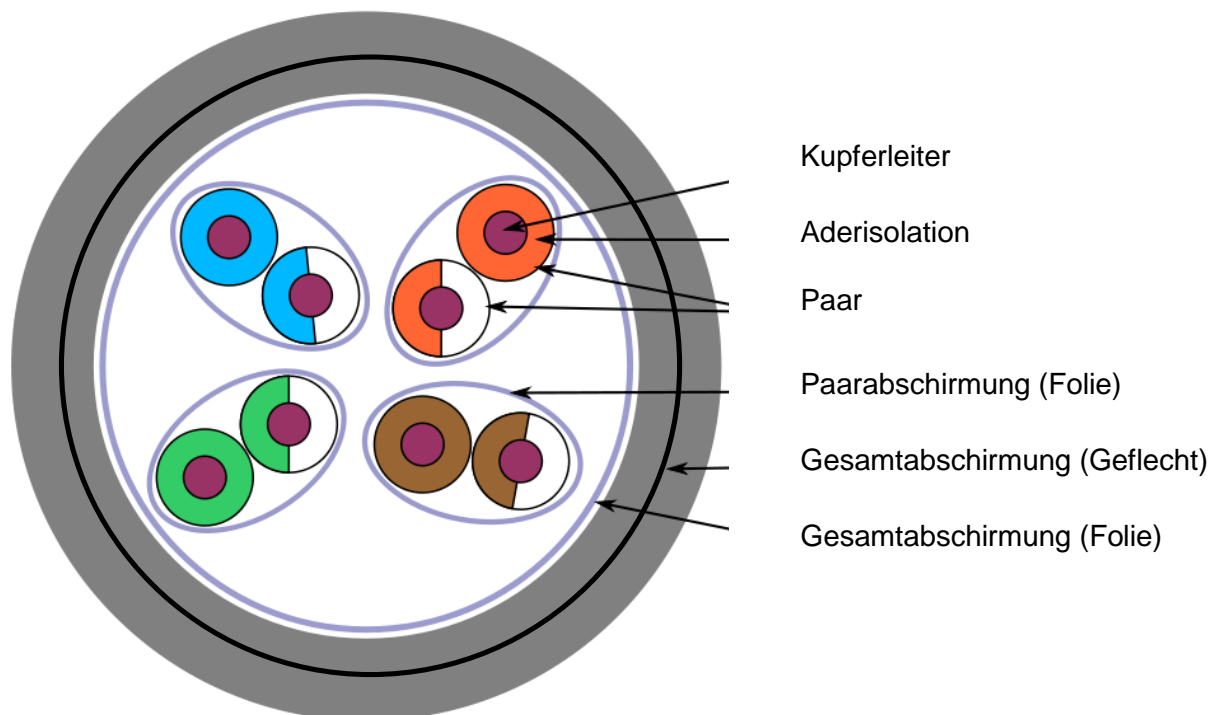


Abbildung 25: Aufbau eines SF/FTP-Kabels (Quelle: [26], modifiziert).