

**Privater Gestaltungsplan
«Baugarten»**

Zürich - City, Kreis 1, Kanton Zürich

Plan

Die Grundeigentümerin

Genossenschaft zum Baugarten
vormals Sparkasse der Stadt Zürich
Fraumünsterstrasse 19
8001 Zürich

Zürich, den.....

Vom Gemeinderat zugestimmt mit GRB Nr.vom

Im Namen des Gemeinderats
Die Präsidentin / Der Präsident

Die Sekretärin / Der Sekretär

Vom der Baudirektion genehmigt mit BDV Nr.vom

Für die Baudirektion

In Kraft gesetzt mit STRB Nr.vomauf den

Festlegungen

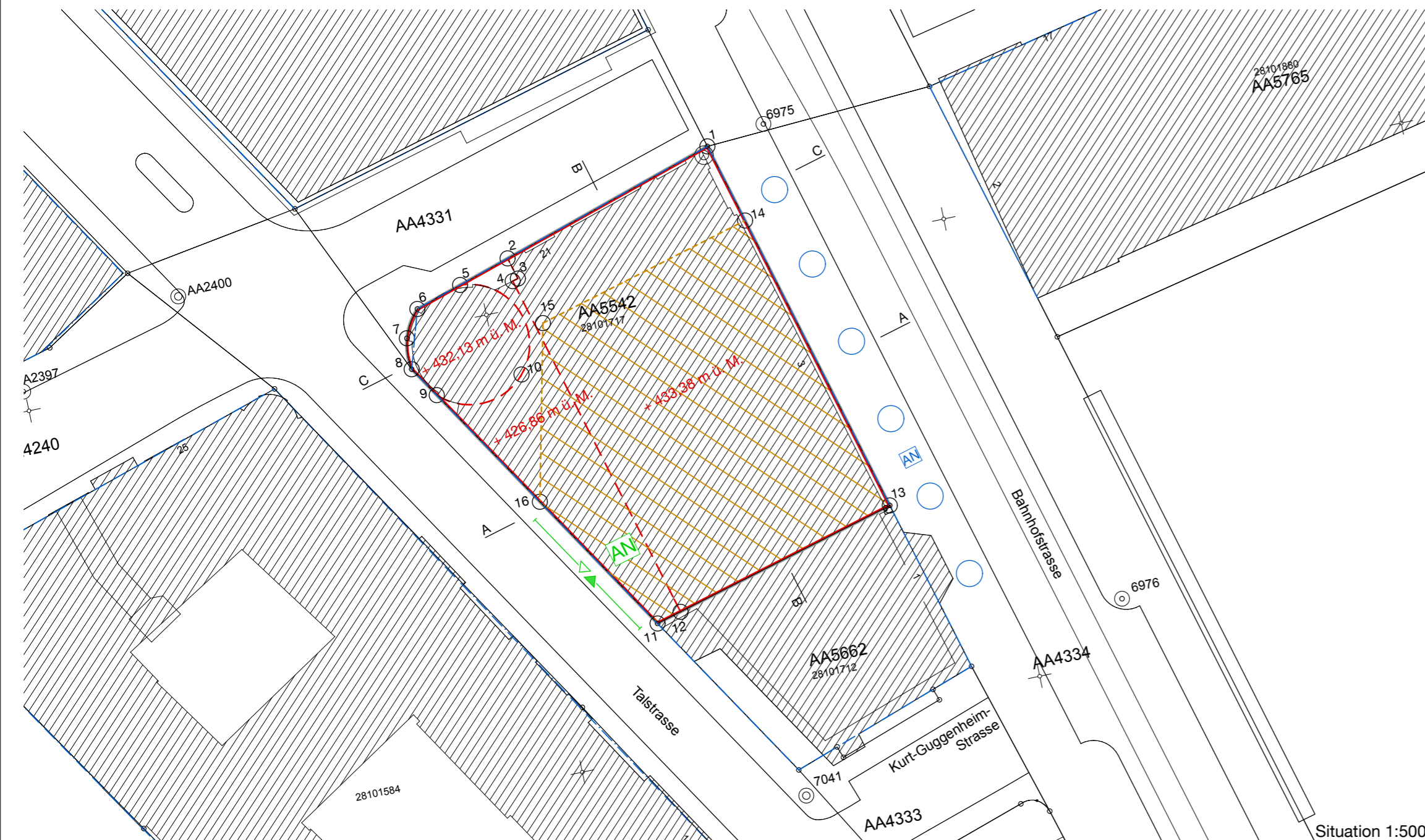
- Geltungsbereich
- Gebäudemantel
- - - Bestandeslinie
- - - Abgrenzung von Bereichen mit unterschiedlicher Gebäudehöhenkote
- Aufstockung
- Neues 2. und 3. Untergeschoss
- MIV-Erschliessung
- AN Anlieferung und Entsorgung (Lage schematisch)
- + 433,38 m max. Gebäudehöhenkoten für die Aufstockung
- ^a Koordinatenpunkte

Informationen

- Richtprojekt
- - - bestehende Baulinie
- bestehende Bauten
- + 408,56 m Höhenkoten bestehendes Gelände
- Bäume
- AN Anlieferung und Entsorgung (Lage schematisch)

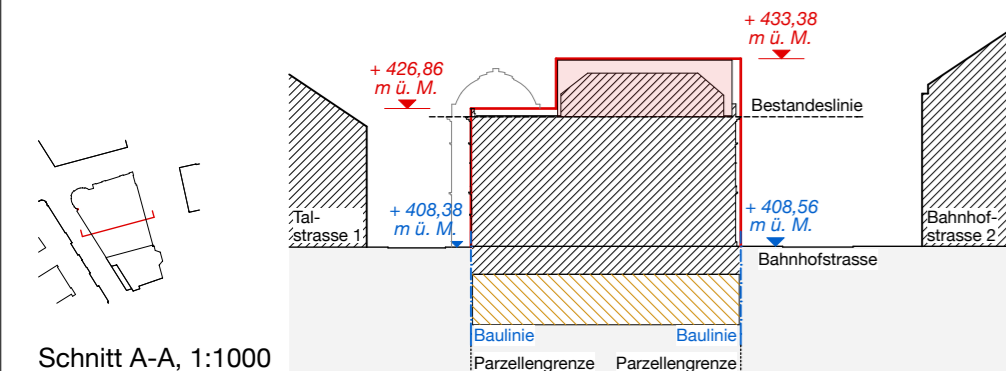
Koordinatenpunkte (LV95)		
Nr.	E(m)	N(m)
1	2'683'176.850	1'246'912.795
2	2'683'153.467	1'246'905.455
3	2'683'154.098	1'246'903.116
4	2'683'153.500	1'246'902.960
5	2'683'147.908	1'246'903.710
6	2'683'142.907	1'246'902.140
7	2'683'141.165	1'246'899.299
8	2'683'140.985	1'246'895.952
9	2'683'143.042	1'246'892.685
10	2'683'152.372	1'246'892.990
11	2'683'161.149	1'246'863.918
12	2'683'163.809	1'246'864.634
13	2'683'188.056	1'246'871.181
14	2'683'179.164	1'246'904.201
15	2'683'155.741	1'246'897.901
16	2'683'151.496	1'246'879.253

Massstab 1:500

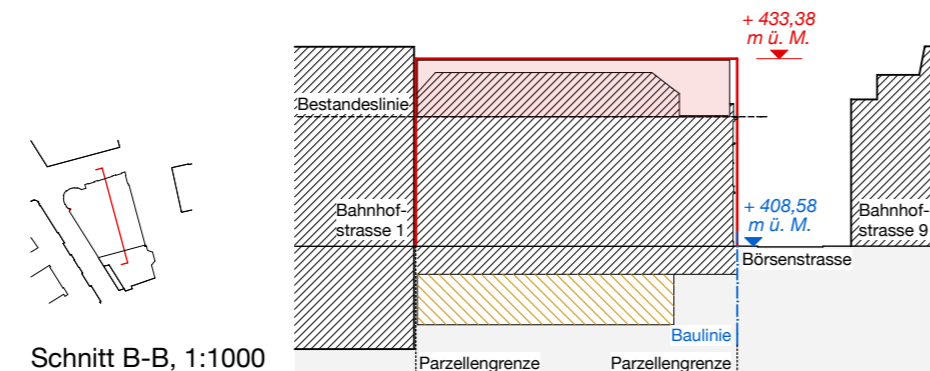


Situation 1:500

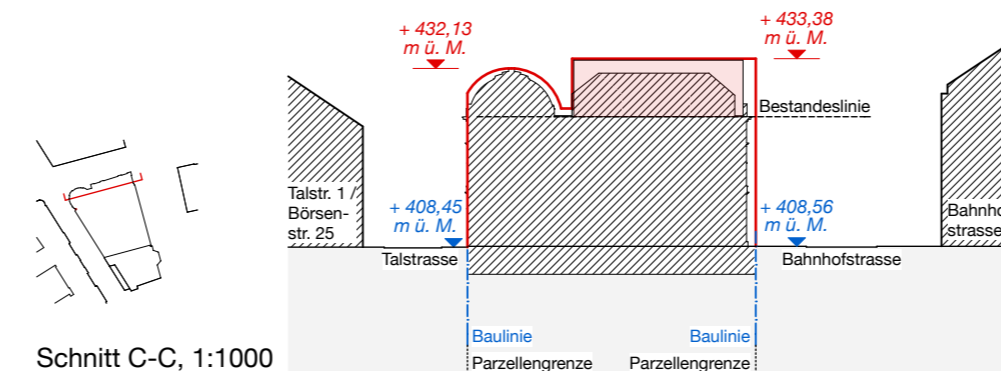
Plan



Schnitt A-A, 1:1000



Schnitt B-B, 1:1000



Schnitt C-C, 1:1000