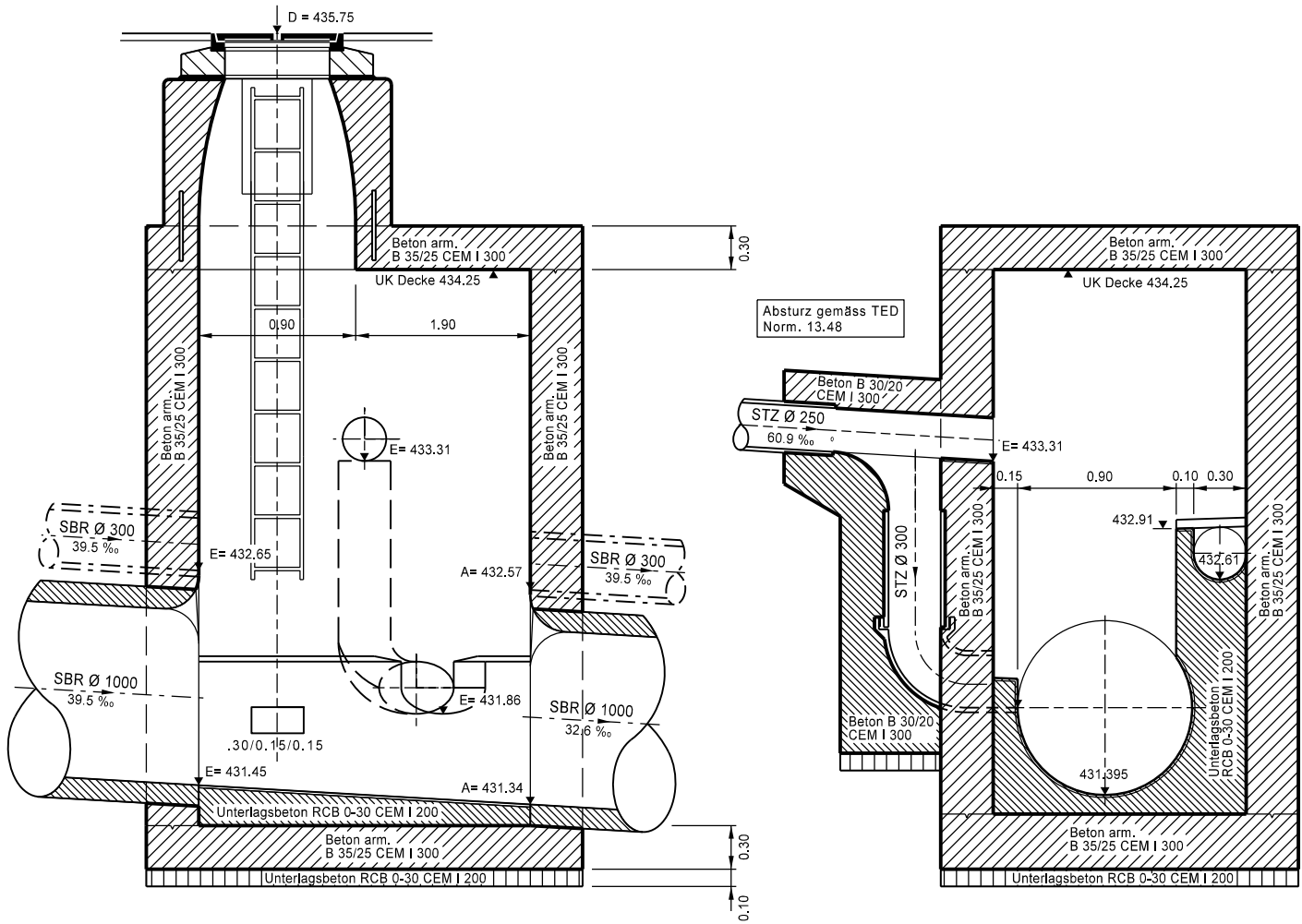
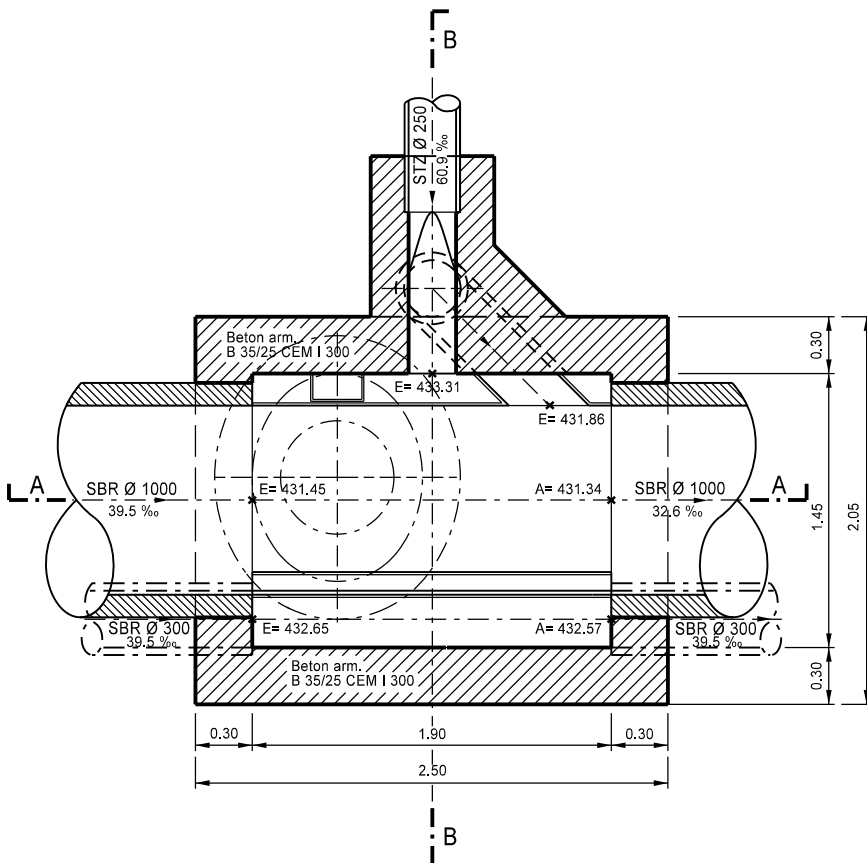


Schnitt A - A

Schnitt B - B



Grundriss



Der Planmasstab entspricht nicht 1:20
Der Plan wurde für diese Wegleitung verkleinert!

<p>Partner ERZ Entsorgung + Recycling Zürich</p>	<p>Ausgeführtes Bauwerk Musterstrasse Musterstrasse - Haus Nr. 418 Absturzkammer KE 37849 Schalungsplan 1:20</p>			
	<p>Projektiert durch Stadt Zürich Tiefbauamt Projektierung + Realisierung, TPA Wormmühlstr. 3, 8001 Zürich Telefon 044 412 42 12</p>	<p>Ausfertigung für</p>		
<p>Beinh. / Geop. 222 / ???</p>	<p>Datum 22.10.2014</p>	<p>Format xx / yyyy</p>	<p>TAZ Bau - No. 00'000</p>	<p>Plan - No. 00 000 - 00</p>
<p>Änderungen</p>		<p>Datensatz Laufwerk\Projektordner\Dateiname</p>		